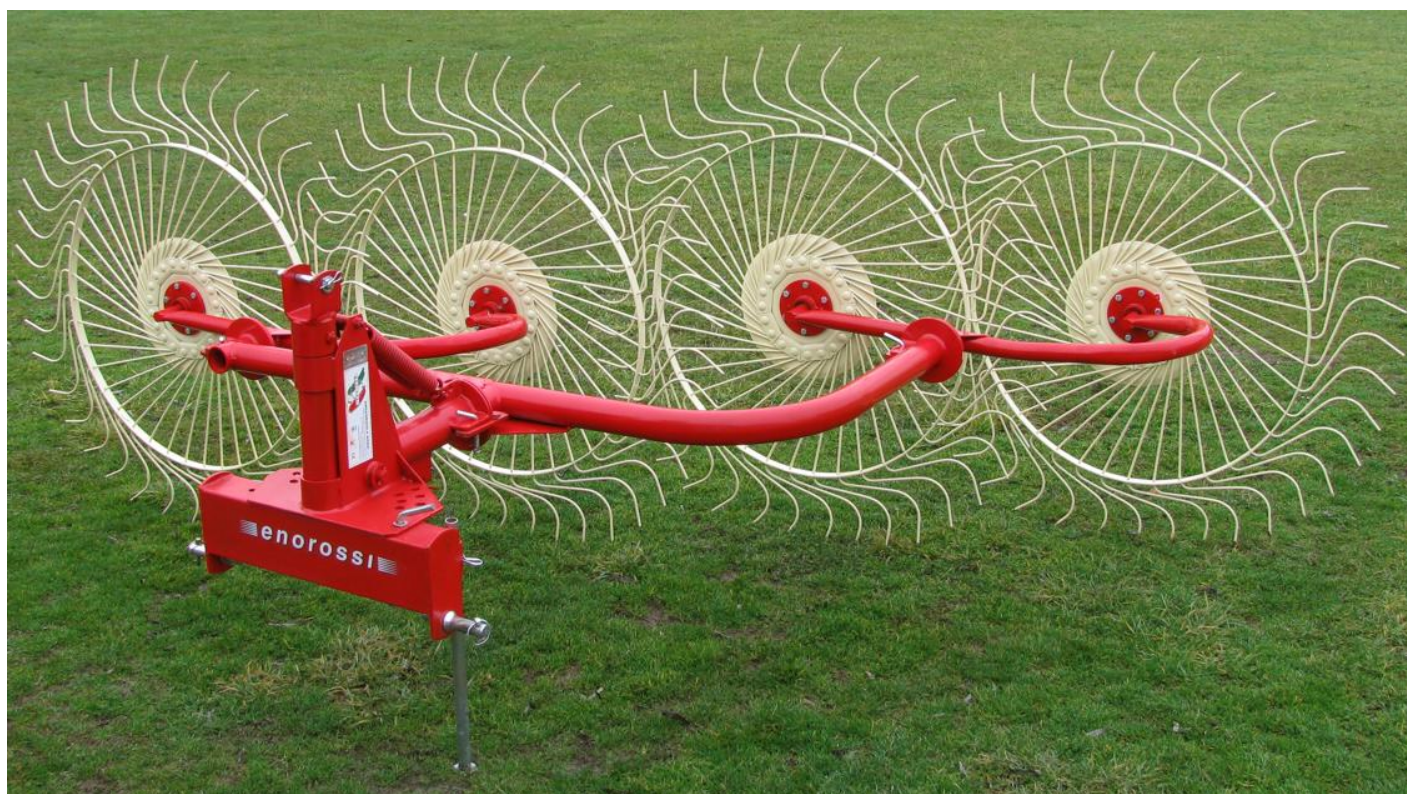


RANGHINATORE STELLARE- HAY RAKE- RASTRILLO CON DISCOS ESTRELLADOS-RATEAU SOLEIL

SERIE-SERIES-SERIE-SERIE RP/4-5-6-8-10-12
SERIE-SERIES-SERIE-SERIE RP/2-RP/3C
SERIE-SERIES-SERIE-SERIE RPN/4-5-6



**PARTI DI
RICAMBIO**
SPARE PARTS
REPUESTOS
**PIECES DE
RECHANGE**



TAVOLA 1 DRAWING 1 DIBUJO 1 TABLE 1

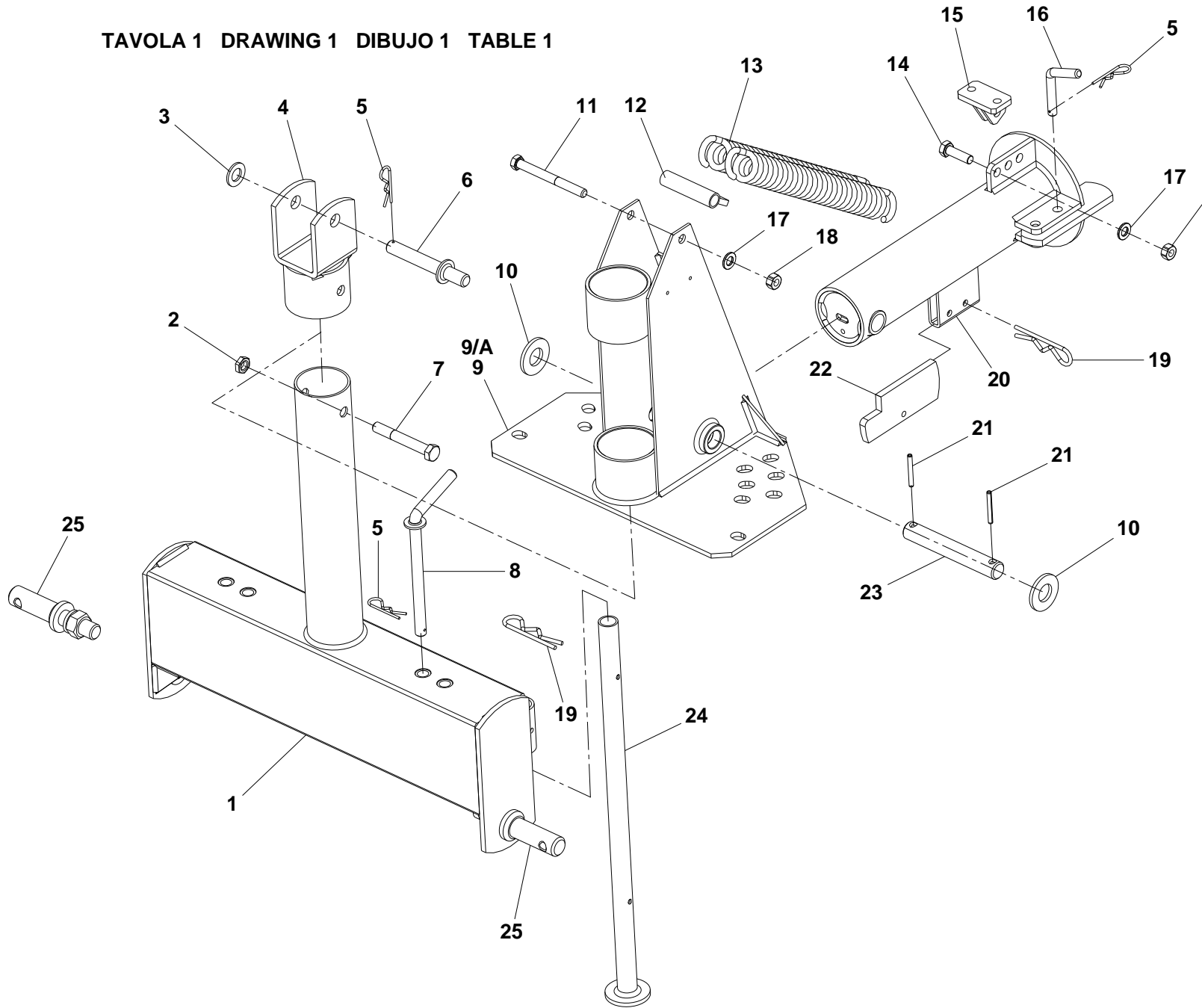


TABELLA-TABLE-TABLA-PLANCHE N°1-RP/4-5-6-8-10-12

POS.	CODICE	DESCRIZIONE	DESCRIPTION	DESCRIPCION	DESCRIPTION
1	18030417	BASE	BASE	BASE	BASE
2	3020319	DADO M14	NUT M14	TUERCA M14	ECROU M14
3	3030610	RONDELLA Ø18	WASHER Ø18	ARANDELA Ø18	RONDELLE Ø18
4	18030451	CAPPELOTTO PORTASTAFFA	CAP	CAPUCHON PORTA ESTRIBO	CAPUCHON PORTE-ETRIER
5	3040201	COPIGLIA 3X60	SPLIT PIN 3X60	CHAVETA CON FORMA DE 3X60	GOUPILLE 3X60
6	12120508	SPINA ATTACCO 3°PUNTO	PIN 3° P	CLAVIJA ENGANCHE 3°PUNTO	FICHE D'ATTELAGE 3EME POINT
7	3010221	VITE TE M14X100	SCREW TE M14X100	TORNILLO TE M14X100	VIS TE M14X100
8	18030424	SPINA	PIN	CLAVIJA	FICHE AVEC CHAINE
9	18030418	CAMPANA	FRAME HOLDERS HITCH	CAMPANA	CLOCHE
9/A	18032918	CAMPANA RP6	FRAME HOLDERS HITCH RP6	CAMPANA RP6	CLOCHE RP6
10	3030115	RONDELLA Ø24	WASHER Ø24	ARANDELA Ø24	RONDELLE Ø24
11	3010292	VITE TE M12X120	SCREW TE M12X120	TORNILLO TE M12X120	VIS TE M12X120
12	18030452	AGGANCIO SUPERIORE MOLLA	UPPER SPRING LINKAGE	ENGANCHE SUP. PARA RESORT	ACCROCHAGE SUP. RESSORT
13	11010501	MOLLA	SPRING	RESORT	RESSORT
14	3010216	VITE TE M12X40	SCREW TE M12X40	TORNILLO TE M12X40	VIS TE M12X40
15	18030453	AGGANCIO INFERIORE MOLLA	LOWER SPRING LINKAGE	ENGANCHE INF. PARA RESORT	ACCROCHAGE INF. RESSORT
16	12120503	SPINA Ø12	PIN Ø12	CLAVIJA Ø12	FICHE Ø12
17	3030127	RONDELLA Ø12	WASHER Ø12	ARANDELA Ø12	RONDELLE Ø12
18	3020304	DADO M12	NUT M12	TUERCA M12	ECROU M12
19	3040202	COPIGLIA 5X100	SPLIT PIN 5X100	CHAVETA CON FORMA DE 5X100	GOUPILLE 5X100
20	18030454	BOCCOLA ATTACCO TELAIO	FRAME HITCH BUSCH	ANILLO ENGANCHE CHASIS	DOUILLE DE RACCORD CHASSIS
21	3080103	SPINA ELASTICA 6X40	SPRING PIN 6X40	CLAVIJA ELASTICA 6X40	FICHE ELASTIQUE 6X40
22	18030456	ASTA FISSAGGIO TELAIO	FRAME LOCKING GUIDE	VARILLA FIJACION CHASIS	BARRE DE FIXAGE DU CHASSIS
23	18034728	SPINA Ø25	PIN Ø25	CLAVIJA Ø25	FICHE Ø25
24	17011102	PIEDE	JACK	PIE	PIED
25	12310307	SPINOTTO 2°CAT.	PIN 2° CAT.	PATILLA 2°CAT.	GOUJON 2°CAT.

TAVOLA 2 DRAWING 2 DIBUJO 2 TABLE 2

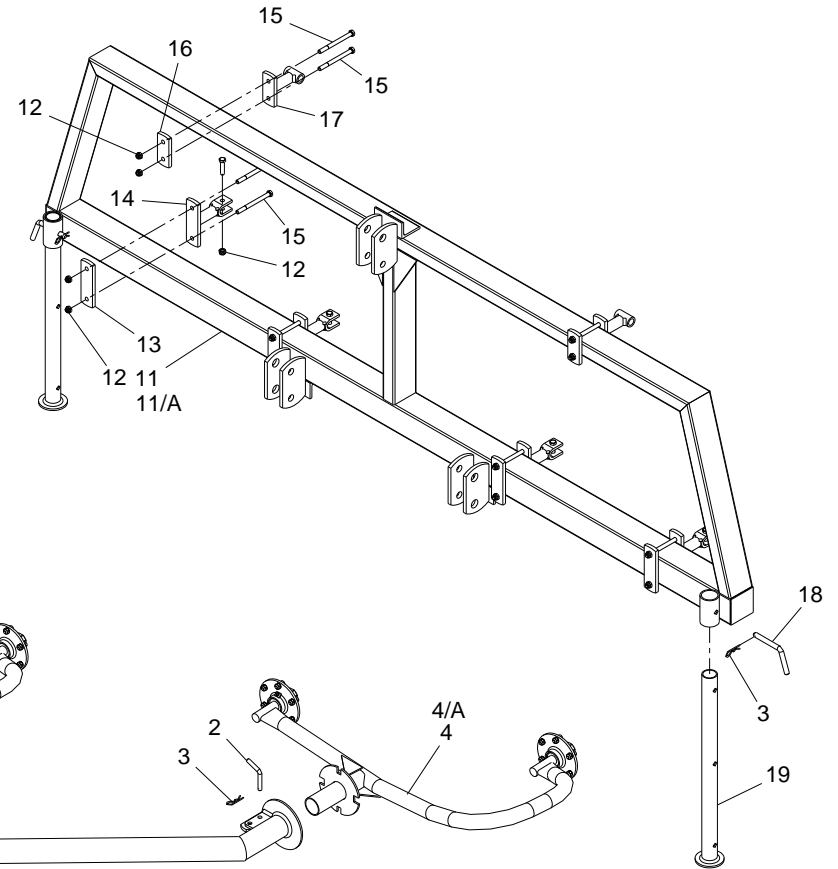
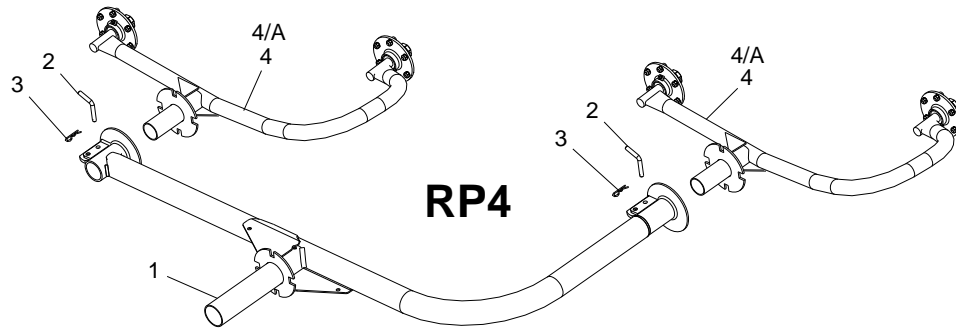
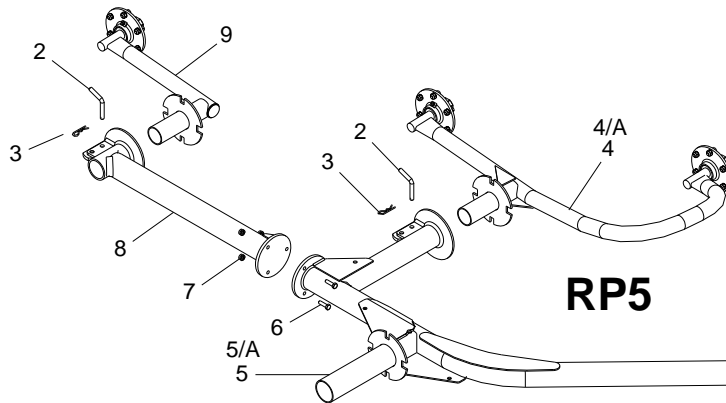
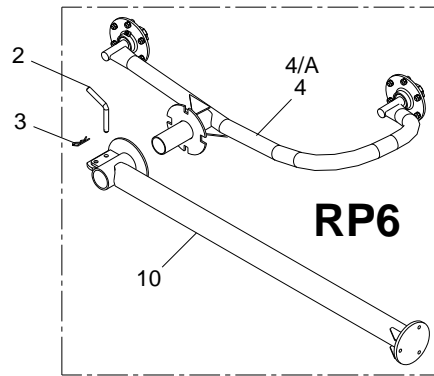


TABELLA-TABLE-TABLA-PLANCHE N°2-RP/4-5-6-8-10-12

POS.	CODICE	DESCRIZIONE	DESCRIPTION	DESCRIPCION	DESCRIPTION
1	17011401	<i>BRACCIO TELAIO RP-4</i>	4 WHEEL RAKE FRAME	<i>BRAZO CHASIS RP-4</i>	<i>BRAS DU CHASSIS RP-4</i>
2	12120503	<i>SPINA Ø12</i>	PIN Ø12	<i>CLAVIJA Ø12</i>	<i>FICHE Ø12</i>
3	3040201	<i>COPIGLIA 3X60</i>	SPLIT PIN 3X60	<i>CHAVETA CON FORMA DE 3X60</i>	<i>GOUPILLE 3X60</i>
4	18030404	<i>BRACETTO DX</i>	RIGHT WHEEL ARM	<i>BRAZO DER.</i>	<i>BRAS DROIT</i>
4/A	17010814	<i>BRACETTO SX</i>	LEFT WHEEL ARM	<i>BRAZO IZQ.</i>	<i>BRAS GAUCHE</i>
5	18031198	<i>BRACCIO TELAIO RP-5</i>	5 WHEEL RAKE FRAME	<i>BRAZO CHASIS RP-5</i>	<i>BRAS DU CHASSIS RP-5</i>
5/A	18031074	<i>BRACCIO TELAIO RP-6</i>	6 WHEEL RAKE FRAME	<i>BRAZO CHASIS RP-6</i>	<i>BRAS DU CHASSIS RP-6</i>
6	3011260	<i>VITE TE M10X35</i>	SCREW TE M10X35	TORNILLO TE M10X35	<i>VIS TE M10X35</i>
7	3020201	<i>DADO AUTOBLOCCANTE M10</i>	<i>SELF-LOCKING NUT. M10</i>	<i>TUERCA AUTOBLOQUEO M10</i>	ECROU DE SECURITE M10
8	18031199	<i>PROLUNGA TELAIO RP-5</i>	EXTENSION FRAME RP-5	<i>PROLUNGACION DEL BASTIDOR RP-5</i>	<i>CADRE D'EXTENSION RP-5</i>
9	18030405	<i>BRACETTO RP-5</i>	5 WHEEL ARM	<i>BRAZO RP-5</i>	<i>BRAS RP-5</i>
10	18031075	<i>PROLUNGA TELAIO RP-6</i>	EXTENSION FRAME RP-6	<i>PROLUNGACION DEL BASTIDOR RP-6</i>	<i>CADRE D'EXTENSION RP-6</i>
11	18030445	<i>TELAIO PRINCIPALE RP 8-10</i>	SQUARED TIMBER RP 8-10	<i>CHASIS PRINCIPAL RP 8-10</i>	<i>CHASSIS PRINCIPAL RP 8-10</i>
11/A	18031003	<i>TELAIO PRINCIPALE RP-12</i>	SQUARED TIMBER RP 12	<i>CHASIS PRINCIPAL RP 12</i>	<i>CHASSIS PRINCIPAL RP 12</i>
12	3020302	<i>DADO AUTOBLOCC.M12</i>	<i>SELF-LOCKING NUT. M12</i>	TUERCA AUTOBLOC.M12	ECROU DE SECURITE M12
13	18030446	<i>PIASTRA STAFFA INFERIORE</i>	PLATE INFERIOR BRACKET	<i>PLACA ESTRIBO INFERIOR</i>	<i>PLAQUE ETRIER INFERIEUR</i>
14	18030447	<i>STAFFA INFERIORE</i>	INFERIOR BRACKET	<i>ESTRIBO INFERIOR</i>	<i>ETRIER INFERIEUR</i>
15	3011203	<i>VITE TE M12X140</i>	SCREW TE M12X140	TORNILLO TE M12X140	<i>VIS TE M12X140</i>
16	18030434	<i>PIASTRA STAFFA SUPERIORE</i>	PLATE SUPERIOR BRACKET	<i>PLACA ESTRIBO SUPERIOR</i>	<i>PLAQUE ETRIER SUPERIOR</i>
17	18030444	<i>STAFFA SUPERIORE</i>	SUPERIOR BRACKET	<i>ESTRIBO SUPERIOR</i>	<i>ETRIER SUPERIOR</i>
18	12120103	<i>SPINOTTO Ø15 L.170</i>	PIN Ø15 L.170	<i>CLAVIJA DE FIJACION Ø12 L.125</i>	<i>GOUJON Ø15 L.170</i>
19	18030450	<i>PIEDE DI APPOGGIO</i>	JACK	<i>PIE DE APOYO</i>	<i>PIEDS D'APPUI</i>

TAVOLA 3 DRAWING 3 DIBUJO 3 TABLE 3

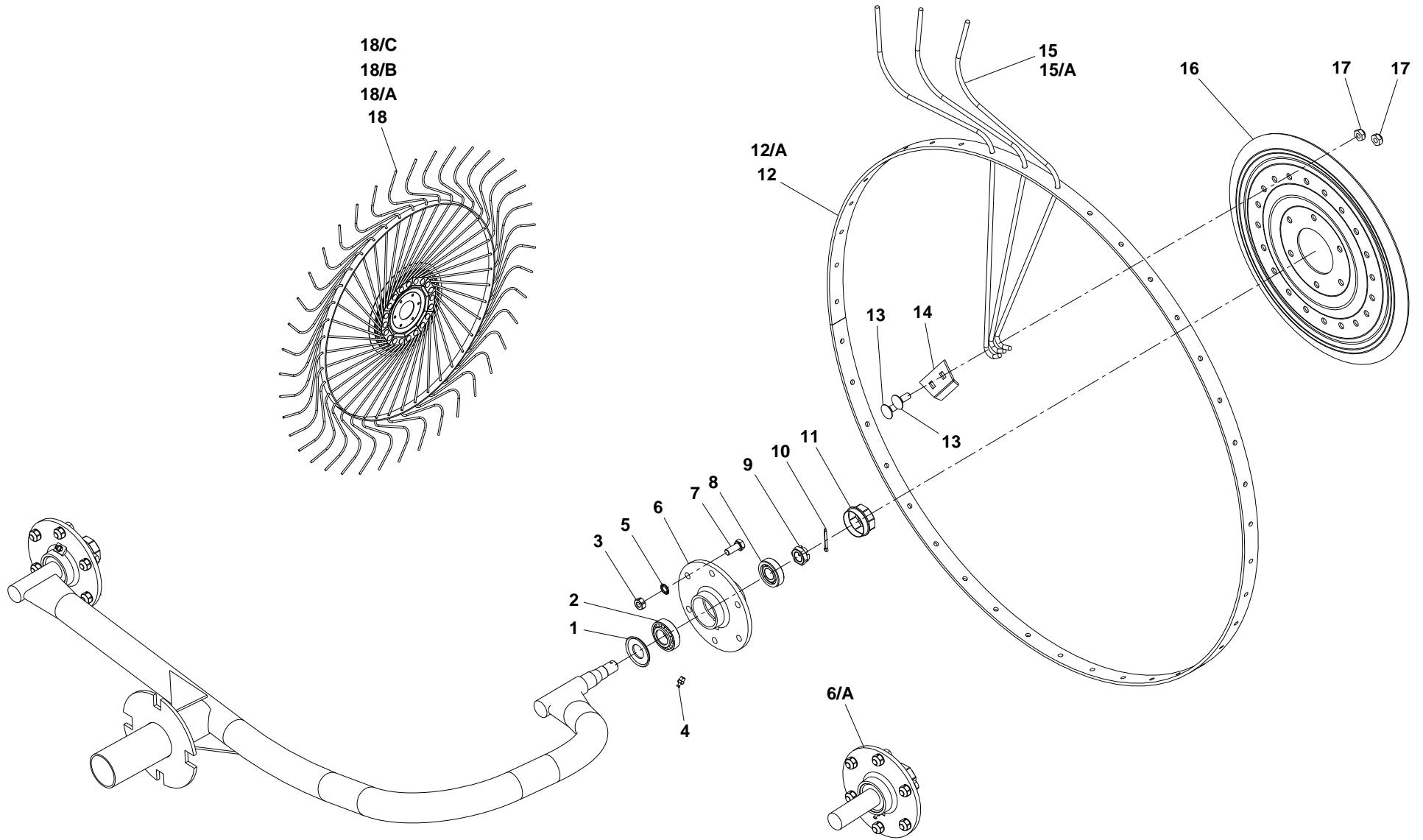


TABELLA-TABLE-TABLA-PLANCHE N°3-RP/4-5-6-8-10-12

POS.	CODICE	DESCRIZIONE	DESCRIPTION	DESCRIPCION	DESCRIPTION
1	12860001	CORTECO 52X25	CORTECO 52X25	CORTECO 52X25	CORTECO 52X25
2	12240119	CUSCINETTO 30205	BEARING 30205	COJINETE 30205	ROULEMENT 30205
3	3020328	DADO M10	NUT M10	TUERCA M10	ECROU M10
4	3090101	INGRASSATORE M8X1	GREASE M8X1	ENGRASADOR M8x1	GRAISSE M8X1
5	3030227	RONDELLA DENTELLATA M10	WASHER Ø10	ARANDELA Ø10	RONDELLE Ø10
6	12150103	MOZZO	HUB	BIELA	MOYEU
6/A		MOZZO COMPLETO	COMPLETE HUB	BIELA COMPLETA	MOYEU COMPLETE
7	3011209	VITE TE M10X25	SCREW TE M10X25	TORNILLO TE M10X25	VIS TE M10X25
8	12240118	CUSCINETTO 30204	BEARING 30204	COJINETE 30204	ROULEMENT 30204
9	3020210	DADO AD INTAGLIO M18X1,5	NUT SLOTTED M18X1,5	TUERCA RANURADA M18X1,5	ECROU A ENCOCHES M18X1,5
10	3040114	COPIGLIA 4X35	SPLIT PIN 4X35	PASADOR DE SEGURIDAD 4X35	GOUPILLE 4X35
11	12360001	PARAPOLVERE D.52	DUST SEAL D.52	PARAPOLVOD.52	ANTI POUSSIERE D.52
12	18030410	ANELLO STELLA Ø820	RAKING WHEEL RING Ø820	ANILLO ESTRELLA Ø820	ANNEAU SOLEIL Ø820
12/A	18031113	ANELLO STELLA Ø948	RAKING WHEEL RING Ø948	ANILLO ESTRELLA Ø948	ANNEAU SOLEIL Ø948
13	3010105	VITE TTQS M10X25	SCREW TTQS M10X25	TORNILLO TTQS M10X25	VIS TTQS M10X25
14	18030416	PLACCHETTA SERRADENTI	TEETH FASTENER PLATE	PLACA DE SERRA DIENTES	PLAQUE SERRE-DENTS
15	18030502	DENTE Ø6,4 MM	TOOTH Ø6,4 MM	DIENTE Ø6,4 MM	DENT Ø6,4 MM
15/A	18030415	DENTE Ø7 MM	TOOTH Ø7 MM	DIENTE Ø7 MM	DENT Ø7 MM
16	12160101	FLANGIA PER STELLE	RAKING WHEEL FLANGE	BRIDA PARA DISCOS ESTRELLADOS	BRIDE POUR SOLEILS
17	3020224	DADO AUTOBLOCC.M10 CONELOX	SELF LOCKING NUT M10 CONELOX	TUERCA AUTOBLOC.M10 CONELOX	ECROU DE SECURITE M10 CONELOX
18	18030504	STELLA ANDANATRICE DX DENTE Ø6,4	RIGHT RAKE WHEEL Ø6,4	ESTRELLA RASTRILL. DER DIENTE Ø6,4	SOLEIL ANDAINEUR DROIT DENT Ø6,4
18/A	18030506	STELLA ANDANATRICESX DENTE Ø6,4	LEFT RAKE WHEEL Ø6,4	ESTRELLA RASTRILL. IZQ DIENTE Ø6,4	SOLEIL ANDAINEUR GAUCHE DENT Ø6,4
18/B	17010803	STELLA ANDANATRICE DX DENTE Ø7	RIGHT RAKE WHEEL Ø7	ESTRELLA RASTRILL. DER DIENTE Ø7	SOLEIL ANDAINEUR DROIT DENT Ø7
18/C	17010812	STELLA ANDANATRICESX DENTE Ø7	LEFT RAKE WHEEL Ø7	ESTRELLA RASTRILL. IZQ DIENTE Ø7	SOLEIL ANDAINEUR GAUCHE DENT Ø7

TAVOLA 4 DRAWING 4 DIBUJO 4 TABLE 4

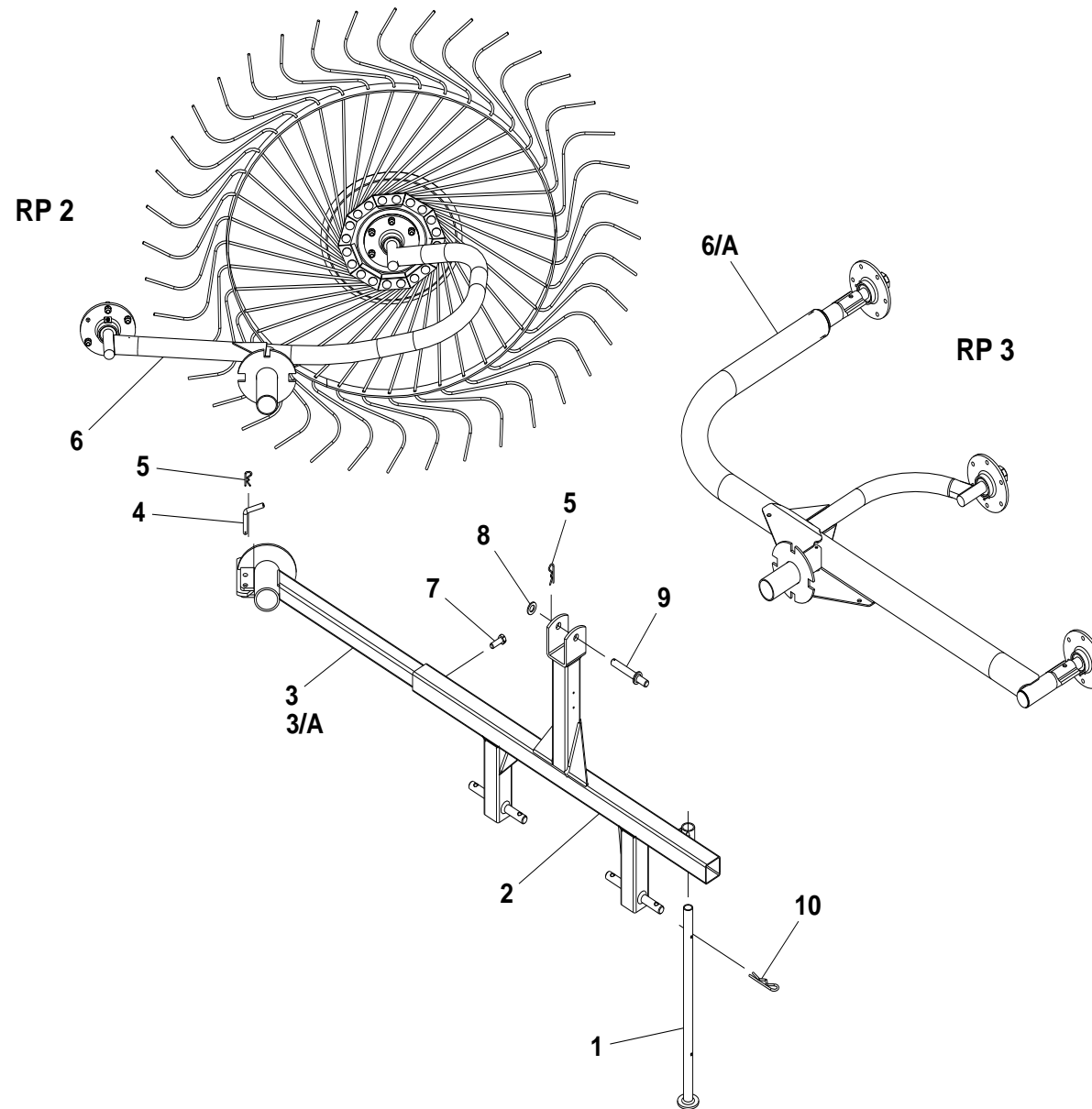


TABELLA-TABLE-TABLA-PLANCHE N°4-RP/2-3

POS.	CODICE	DESCRIZIONE	DESCRIPTION	DESCRIPCION	DESCRIPTION
1	17011102	<i>PIEDE DI APPOGGIO</i>	JACK	PIE DE APOYO	PIEDS D'APPUI
2	17012201	<i>PORTA ATTREZZI RP2-RP3</i>	<i>3 POINT HITCH RP2-RP3</i>	<i>PORTA HERRAMIENTA RP2-RP3</i>	<i>PORTE OUTILS RP2-RP3</i>
3	17010405	<i>PORTA BRACCETTO RP2</i>	ARM CARRIER FOR RP2	<i>PORTA CHASIS RP2</i>	<i>PORTE CHASSIS RP2</i>
3/A	17012202	<i>PORTA BRACCETTO RP3</i>	ARM CARRIER FOR RP3	<i>PORTA CHASIS RP3</i>	<i>PORTE CHASSIS RP3</i>
4	12120503	<i>SPINA Ø12 L.125</i>	PIN Ø12 L.125	<i>CLAVIJA DE FIJACION Ø12 L.125</i>	<i>FICHE DE FIXAGE Ø12 L.125</i>
5	3040201	<i>COPIGLIA 3X60</i>	CLIP PIN 3X60	<i>CHAVETA CON FORMA DE R 3X60</i>	<i>GOUPILLE A R 3X60</i>
6	17010801	<i>BRACCETTO DESTRO</i>	ARM WITH HUB	<i>BRAZO RP DER.</i>	<i>BRAS RP DROIT</i>
6/A	17012203	<i>TELAIO PORTASTELLE RP3</i>	FRAME FOR RP3 WHEEL RAKE	<i>CHASIS PORTA DISCOS ESTRELLADOS RP3</i>	<i>CHASSIS PORTE SOLEILS RP3</i>
7	3011615	<i>VITE TE M14X40</i>	SCREW TE M14X40	<i>TORNILLO TE M14X40</i>	<i>VIS TE M14X40</i>
8	3030610	<i>RONDELLA Ø18</i>	WASHER Ø18	<i>ARANDELA Ø18</i>	<i>RONDELLE Ø18</i>
9	12120508	<i>SPINA ATT. 3°PUNTO Ø18 L.140</i>	CAP PIN Ø18 L.140	<i>CLAVIJA ENG.3°PUNTO Ø18 L.140</i>	<i>FICHE D'ATTELAGE 3EME POINT Ø18 L.140</i>
10	3040202	<i>COPIGLIA 5X100</i>	SPLIT PIN 5X100	<i>CHAVETA CON FORMA DE R 5X100</i>	<i>GOUPILLE A R 5X100</i>



ENOAGRICOLA ROSSI s.r.l.

06018 Calzolaro di Umbertide-Perugia-Italie
Tél. (39) 075-930 22 22 - Fax (39) 075-930 23 28

e-mail: enorossi@enorossi.it – info@enorossi.it
web: <http://www.enorossi.it> - <http://www.enoagricolarossi.com>