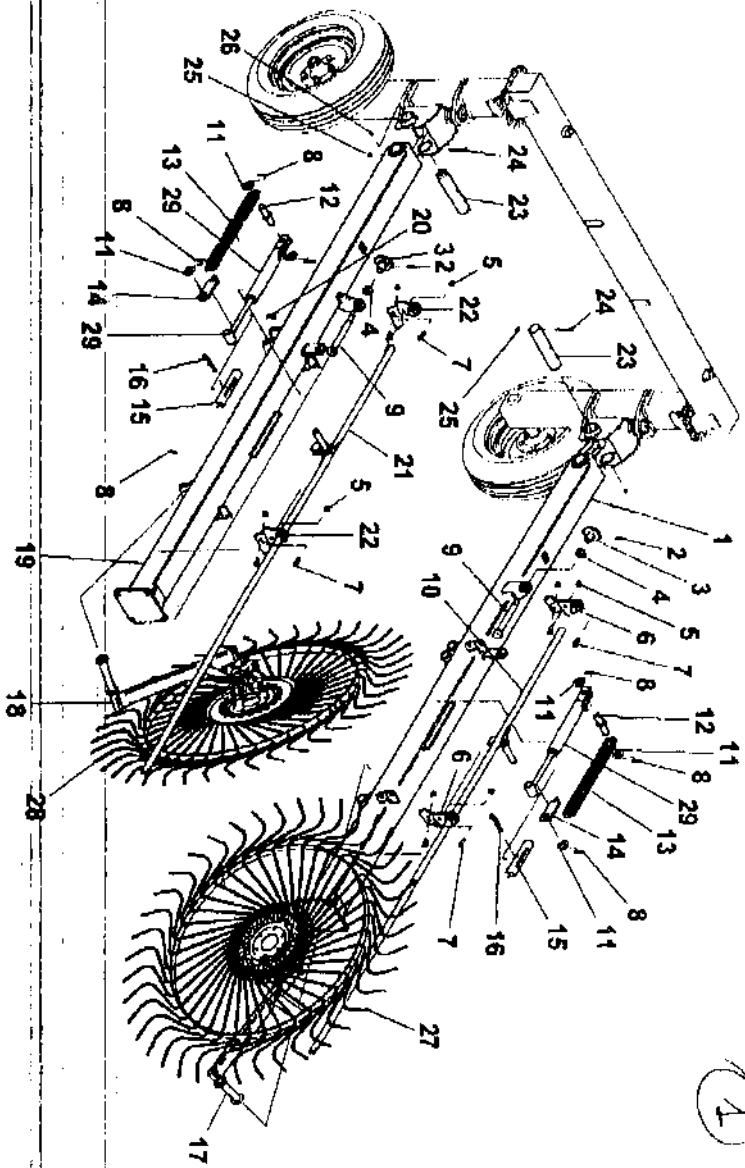


1	VALVOLA	VALVOLA	1			
2	VALVOLA	VALVOLA	1			
3	VALVOLA	VALVOLA	1			
4	VALVOLA	VALVOLA	1			
5	VALVOLA	VALVOLA	1			
6	VALVOLA	VALVOLA	1			
7	VALVOLA	VALVOLA	1			
8	VALVOLA	VALVOLA	1			
9	VALVOLA	VALVOLA	1			
10	VALVOLA	VALVOLA	1			
11	VALVOLA	VALVOLA	1			
12	VALVOLA	VALVOLA	1			
13	VALVOLA	VALVOLA	1			
14	VALVOLA	VALVOLA	1			
15	VALVOLA	VALVOLA	1			
16	VALVOLA	VALVOLA	1			
17	VALVOLA	VALVOLA	1			
18	VALVOLA	VALVOLA	1			
19	VALVOLA	VALVOLA	1			
20	VALVOLA	VALVOLA	1			
21	VALVOLA	VALVOLA	1			
22	VALVOLA	VALVOLA	1			
23	VALVOLA	VALVOLA	1			
24	VALVOLA	VALVOLA	1			
25	VALVOLA	VALVOLA	1			
26	VALVOLA	VALVOLA	1			
27	VALVOLA	VALVOLA	1			
28	VALVOLA	VALVOLA	1			

1	VALVOLA	VALVOLA	1			
2	VALVOLA	VALVOLA	1			
3	VALVOLA	VALVOLA	1			
4	VALVOLA	VALVOLA	1			
5	VALVOLA	VALVOLA	1			
6	VALVOLA	VALVOLA	1			
7	VALVOLA	VALVOLA	1			
8	VALVOLA	VALVOLA	1			
9	VALVOLA	VALVOLA	1			
10	VALVOLA	VALVOLA	1			
11	VALVOLA	VALVOLA	1			
12	VALVOLA	VALVOLA	1			
13	VALVOLA	VALVOLA	1			
14	VALVOLA	VALVOLA	1			
15	VALVOLA	VALVOLA	1			
16	VALVOLA	VALVOLA	1			
17	VALVOLA	VALVOLA	1			
18	VALVOLA	VALVOLA	1			
19	VALVOLA	VALVOLA	1			
20	VALVOLA	VALVOLA	1			
21	VALVOLA	VALVOLA	1			
22	VALVOLA	VALVOLA	1			
23	VALVOLA	VALVOLA	1			
24	VALVOLA	VALVOLA	1			
25	VALVOLA	VALVOLA	1			
26	VALVOLA	VALVOLA	1			
27	VALVOLA	VALVOLA	1			
28	VALVOLA	VALVOLA	1			



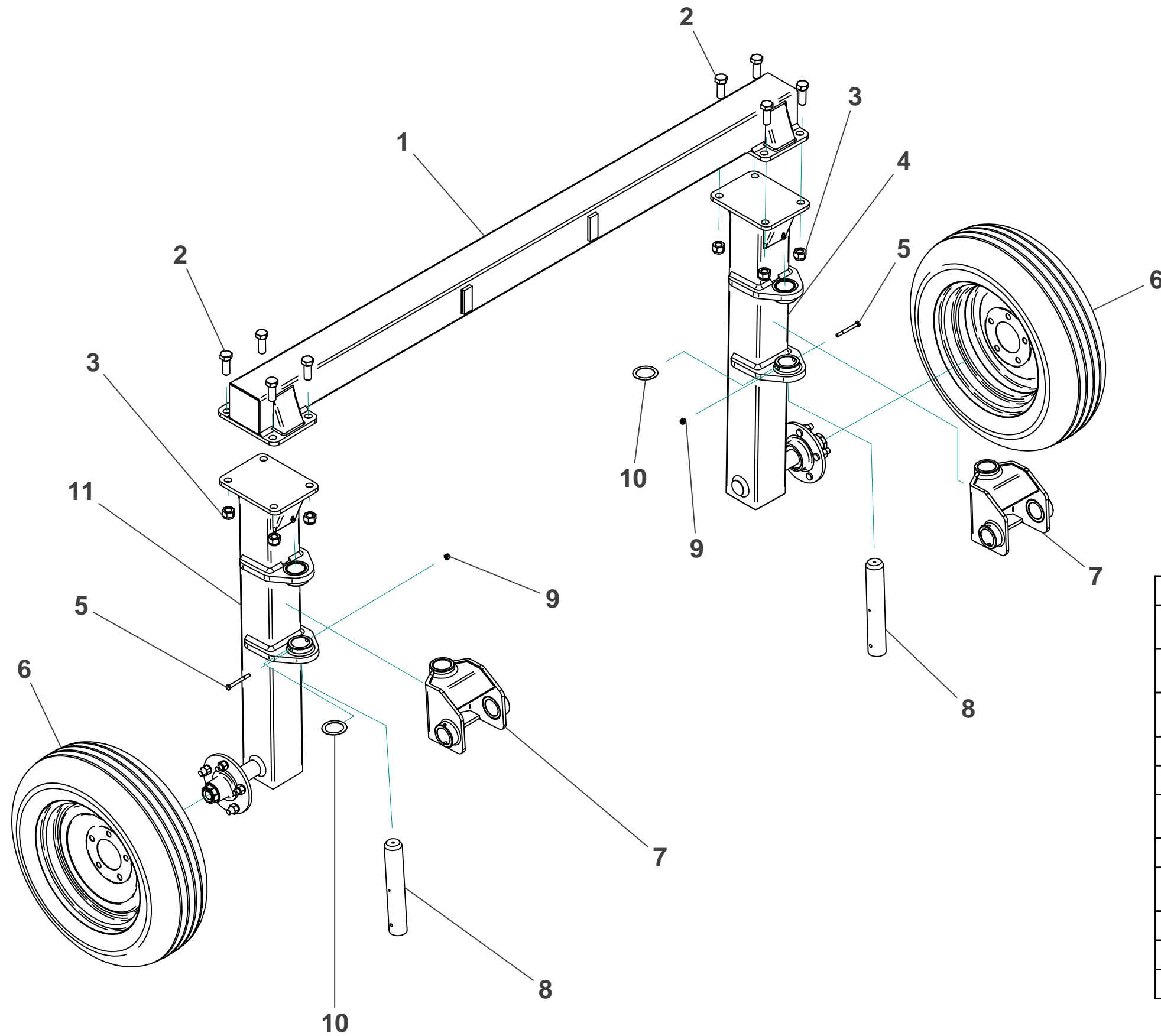
NO.	DESCRIZIONE	Q.T.	DESCRIZIONE	Q.T.	UNITA'	UNITA'	VOTE
1	VALVOLA	1	VALVOLA	1			
2	VALVOLA	1	VALVOLA	1			
3	VALVOLA	1	VALVOLA	1			
4	VALVOLA	1	VALVOLA	1			
5	VALVOLA	1	VALVOLA	1			
6	VALVOLA	1	VALVOLA	1			
7	VALVOLA	1	VALVOLA	1			
8	VALVOLA	1	VALVOLA	1			
9	VALVOLA	1	VALVOLA	1			
10	VALVOLA	1	VALVOLA	1			
11	VALVOLA	1	VALVOLA	1			
12	VALVOLA	1	VALVOLA	1			
13	VALVOLA	1	VALVOLA	1			
14	VALVOLA	1	VALVOLA	1			
15	VALVOLA	1	VALVOLA	1			
16	VALVOLA	1	VALVOLA	1			
17	VALVOLA	1	VALVOLA	1			
18	VALVOLA	1	VALVOLA	1			
19	VALVOLA	1	VALVOLA	1			
20	VALVOLA	1	VALVOLA	1			
21	VALVOLA	1	VALVOLA	1			
22	VALVOLA	1	VALVOLA	1			
23	VALVOLA	1	VALVOLA	1			
24	VALVOLA	1	VALVOLA	1			
25	VALVOLA	1	VALVOLA	1			
26	VALVOLA	1	VALVOLA	1			
27	VALVOLA	1	VALVOLA	1			
28	VALVOLA	1	VALVOLA	1			

TAV. 1


POS.	CODICE	DESCRIZIONE	DESCRIPTION
1	18032017	TELAIO POSTERIORE ER 8-10-12	LEFT REAR FRAME
2	3080109	SPINA ELASTICA 6X32/6873	SPRING PIN 6X32
3	18031179	VOLANTINO DI REGOLAZIONE	REGOLATION KNOB
4	3020337	DADO ESAG.MEDIO 24MA/5588 ZINC.	NUT 24MA
5	3020202	DADO AUTOBL.BASSO 12MA/7473	SELF LOCKING NUT 24MA
6	18032113	PASSAGGIO BARRA MOV. STELLE SX ER	
7	3011216	VITE TESTA ESAG.8.8 M12X35/5739 ZINC.	SCREW TW M12X35
8	3080113	SPINA ELASTICA 6X50/6873	SPRING PIN 6X50
9	18031066	VITONE DISTANZIERE	SPACER SCREW 24MA
10	18032018	BARRA MOV.STELLE POST. SX ER 8-10-12	RAKING WHEEL ADJUSTMENT BAR ER 8-10-12
11	3030164	RONDELLA PIANA M27/6592 ZINC.	WASHER M27
12	12310112	SPINOTTO ATTACCO CILINDRO D.25 LG.110	PIN D.25 LG.110
13	11010508	MOLLA D.56 LG.274	ARM SPRING
14	18030940	AGGANCIO MOLLA RICHIAMO MARTINETTO	CYLINDER SPRING HOOK
15	18030481	BATTUTA MARTINETTO	CYLINDER BLOCK CLAMP
16	3040202	COPIGLIA TIPO R 5X100	SPLIT PIN R 5X100
17	18032019	BRACCETTO SX ER 8-10-12-14	COMPLETE LEFT ARM
18	18032020	BRACCETTO DX ER 8-10-12-14	COMPLETE RIGHT ARM
19	18031735	TELAIO POSTERIORE DX ER 8-10-12	RIGHT REAR FRAME
20	12880614	SPINA A SCATTO D.8	PIN 8
21	18032021	BARRA MOV.STELLE POST.DX ER 8-10-12	RAKING WHEEL ADJUSTMENT BAR
22	18032112	PASSAGGIO BARRA MOV.STELLE DX ER	
23	12060863	PERNO SNODO VERTICALE D.50 LG.236	PIVOT PIN D.50 LG.236
24	3011695	VITE TESTA ESAG.8.8 M8X80/5737 ZINC.	SCREW TE M8X80
25	3020209	DADO AUTOBL. BASSO 8MA/7473	SELF LOCKING NUT 8MA
26	3090101	INGRASSATORE DIRITTO 8MB	GREASE ZERK 8MB
27	17010812	STELLA VICON 6,9 SX	LEFT VICON RAKE WHEEL 6,9
28	17010803	STELLA VICON 6,9 DX	RIGHT VICON RAKE WHEEL 6,9
29	12770101	MARTINETTO SEMPLICE EFFETTO 40X20/190	COMPLETE CYLINDER

TAV. 3

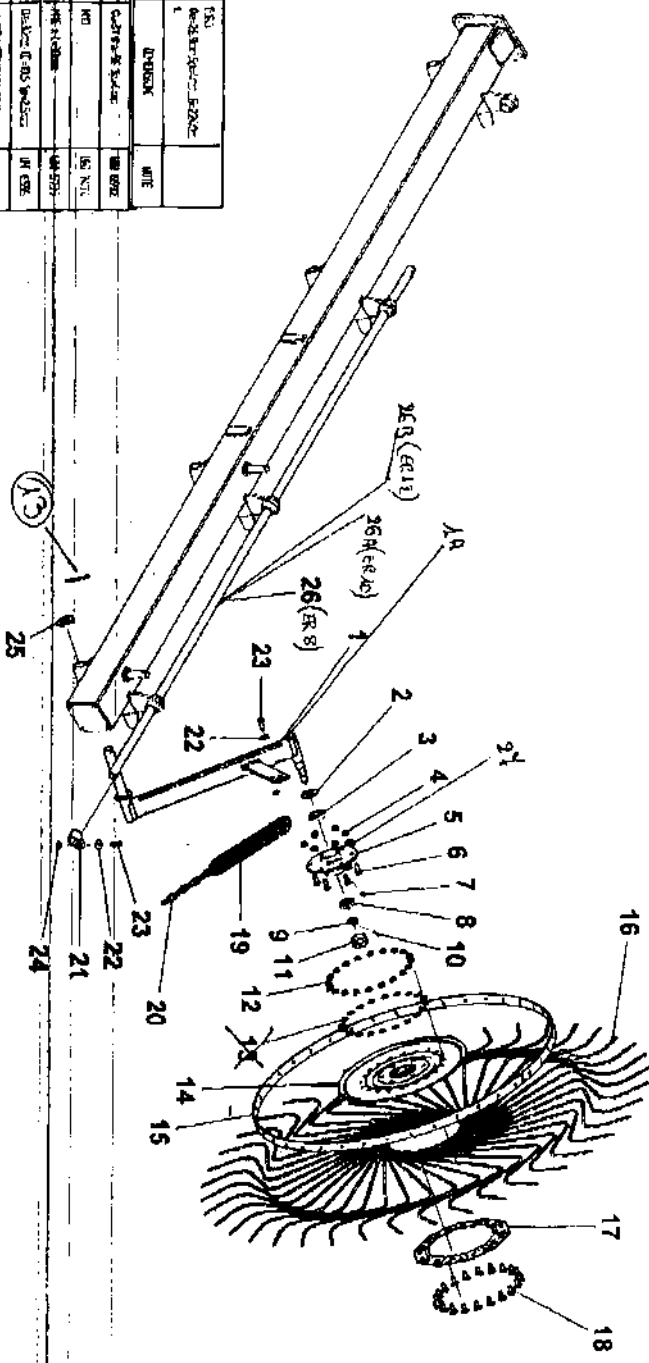
POS.	CODICE	DESCRIZIONE	DESCRIPTION
1	3020204	DADO AUTOBL.BASSO 16MA/7473	SELF LOCKING NUT 16MA
2	3011645	VITE TESTA ESAG.8.8 M16X45/5739 ZINC.	SCREW TE M16X45
3	18032030	TELAIO ANTERIORE SX ER 8	LEFT FRONT FRAME ER 8
3A	18032031	TELAIO ANTERIORE SX ER 10	LEFT FRONT FRAME ER 10
3B	18032032	TELAIO ANTERIORE SX ER 12	LEFT FRONT FRAME ER 12
4	3011210	VITE TESTA ESAG. 8.8 M8X50/5737 ZINC.	SCREW TE M8X50
5	18030435	BOCCOLA DI GIUNZIONE BARRE MOV.STELLE	BUSH D.33,7 LG.80
6	3020209	DADO AUTOBL.BASSO 8MA/7473	SELF LOCKING NUT 8MA
7	18032033	PIASTRA FISSAGGIO GOMITO ER 12-14	ELBOW ARM ATTACHMENT BRACKETS
8	3011648	VITE TESTA ESAG.8.8 M20X180/5737 ZINC.	SCREW TE M20X180
9	18032034	BARRA ANT.MOV.STELLE LG .500 ER 8	RAKING WHEEL ADJUSTMENT BAR ER 8 LG.500
9A	18032035	BARRA ANT.MOV.STELLE LG .1370 ER 10	RAKING WHEEL ADJUSTMENT BAR ER 10 LG.1370
9B	18032036	BARRA ANT.MOV.STELLE LG . 2240 ER 12	RAKING WHEEL ADJUSTMENT BAR ER 12 LG.2240
10	3020216	DADO AUTOBL.BASSO 20MA/7473	SELF LOCKING NUT 20MA
11	18032037	AGGANCIO BARRA DI TRASPORTO ER 8-12 (118X118)	
11A	18032038	AGGANCIO BARRA DI TRASPORTO ER 10 (190X190)	
12	3011255	VITE TESTA ESAG.8.8 M12X25/5739 ZINC. (ER 8-12)	SCREW TE M12X25 FOR ER 8-12
12A	3011645	VITE TESTA ESAG.8.8 M16X45/5739 ZINC. (ER 10)	SCREW TE M16X45 FOR ER 10
13	12310306	PERNO AGGANCIO BARRE DI TRASPORTO D.25 L.100	
14	18032039	PIEDE DI SOSTEGNO	JACK
15	18032040	ATTACCO DI TRAINO	PULL LINKAGE ATTACHMENT
16	3010309	VITE TESTA ESAG.8.8 M16X160/5737 ZINC.	SCREW TE M16X160
17	18032041	TIMONE	FRONT DRAWBAR
18	12120104	SPINA D.15 LG.200	PIN 15X200
19	3040202	COPIGLIA TIPO R 5X100	SPLIT PIN R 5X100
20	3011694	VITE TESTA ESAG.8.8 M20X55/5739 ZINC.	SCREW TE M20X55
21	18032042	TELAIO ANTERIORE DX ER 8	RIGHT FRONT FRAME ER 8
21A	18032043	TELAIO ANTERIORE DX ER 10	RIGHT FRONT FRAME ER 10
21B	18032044	TELAIO ANTERIORE DX ER 12	RIGHT FRONT FRAME ER 12
22	18032045	GOMITO DX	RIGHT FRAME ELBOW ARM
23	18032046	GOMITO SX	LEFT FRAME ELBOW ARM
24	12060866	PERNO PER SLITTA D.30 LG.175	PIN 30X175
25	3080107	SPINA ELASTICA 10X60	SPRING PIN 10X60
26	12310702	BRACCIO 3° PUNTO	



11	A43903-125-02	GAMBA DESTRA	1		
10		RALLA ASSIALE	2	AS5070 $\phi_i=50\text{mm}$ $\phi_e=70\text{mm}$ Sp=1mm	CATALOGO FAG
9		DADO ESAGONALE AUTOBLOCCANTE	2	M 8	UNI 7473
8	A043-860	PERNO SNODO ORIZZONTALE	2	TONDO TRAFILATO $\phi_e=50\text{mm}$ L=297mm	ZINCARE
7	A043-837	SNODO PER TELAIO DESTRO	2		
6	A043-208	RUOTA P205/70 R15	2		
5		Bullone a testa esagonale ISO 24014 M8 x 80	2		
4	A43903-125-03	GAMBA SINISTRA	1		
3		DADO ESAGONALE AUTOBLOCCANTE	2	M20	UNI 7473
2		VITE T.E.	2	M20 X L=55	UNI 5739
1	A43903-125-01	TRAVERSA ORIZZONTALE	1		
N°	CODICE DISEGNO	DENOMINAZIONE PART.	QPC	DIMENSIONI	NOTE

N° POS.	DENOMINAZIONE	QG QM	DIMENSIONI MATERIALE	MARCA	UNIT. PESO KG.	TOT. REV.	NOTE
 ENOAGRICOLA ROSSI s.r.l. MACCHINE ENOLOGICHE-AGRICOLE-OLEARIE 06010 CALZOLARO (PG) ITALY Tel. (075) 9302222 - Fax (075) 9302328		MACCHINA <u>A43903</u> COMUNI PER RASTRELLI E RANGHINATORI GRUPPO <u>A43903-125</u> TRAVERSA DI TRAINO					
DISEGN.	FIRMA	DATA	SCALA	FORM. QM	FOGLIO	Nr. FOGLIO	REV.
CONTR.		30/03/2007		A			
							A43903-125

N°	DESCRIZIONE	QUANTITÀ	UNITÀ	PROVENIENZA	NOTE
1	ALBERO DI	1	ES	INDUSTRIE S. GIOVANNI	
2	ALBERO DI	1	ES	INDUSTRIE S. GIOVANNI	
3	ALBERO DI	1	ES	INDUSTRIE S. GIOVANNI	
4	ALBERO DI	1	ES	INDUSTRIE S. GIOVANNI	
5	ALBERO DI	1	ES	INDUSTRIE S. GIOVANNI	
6	ALBERO DI	1	ES	INDUSTRIE S. GIOVANNI	
7	ALBERO DI	1	ES	INDUSTRIE S. GIOVANNI	
8	ALBERO DI	1	ES	INDUSTRIE S. GIOVANNI	
9	ALBERO DI	1	ES	INDUSTRIE S. GIOVANNI	
10	ALBERO DI	1	ES	INDUSTRIE S. GIOVANNI	
11	ALBERO DI	1	ES	INDUSTRIE S. GIOVANNI	
12	ALBERO DI	1	ES	INDUSTRIE S. GIOVANNI	
13	ALBERO DI	1	ES	INDUSTRIE S. GIOVANNI	
14	ALBERO DI	1	ES	INDUSTRIE S. GIOVANNI	
15	ALBERO DI	1	ES	INDUSTRIE S. GIOVANNI	
16	ALBERO DI	1	ES	INDUSTRIE S. GIOVANNI	
17	ALBERO DI	1	ES	INDUSTRIE S. GIOVANNI	
18	ALBERO DI	1	ES	INDUSTRIE S. GIOVANNI	
19	ALBERO DI	1	ES	INDUSTRIE S. GIOVANNI	
20	ALBERO DI	1	ES	INDUSTRIE S. GIOVANNI	
21	ALBERO DI	1	ES	INDUSTRIE S. GIOVANNI	
22	ALBERO DI	1	ES	INDUSTRIE S. GIOVANNI	
23	ALBERO DI	1	ES	INDUSTRIE S. GIOVANNI	
24	ALBERO DI	1	ES	INDUSTRIE S. GIOVANNI	
25	ALBERO DI	1	ES	INDUSTRIE S. GIOVANNI	



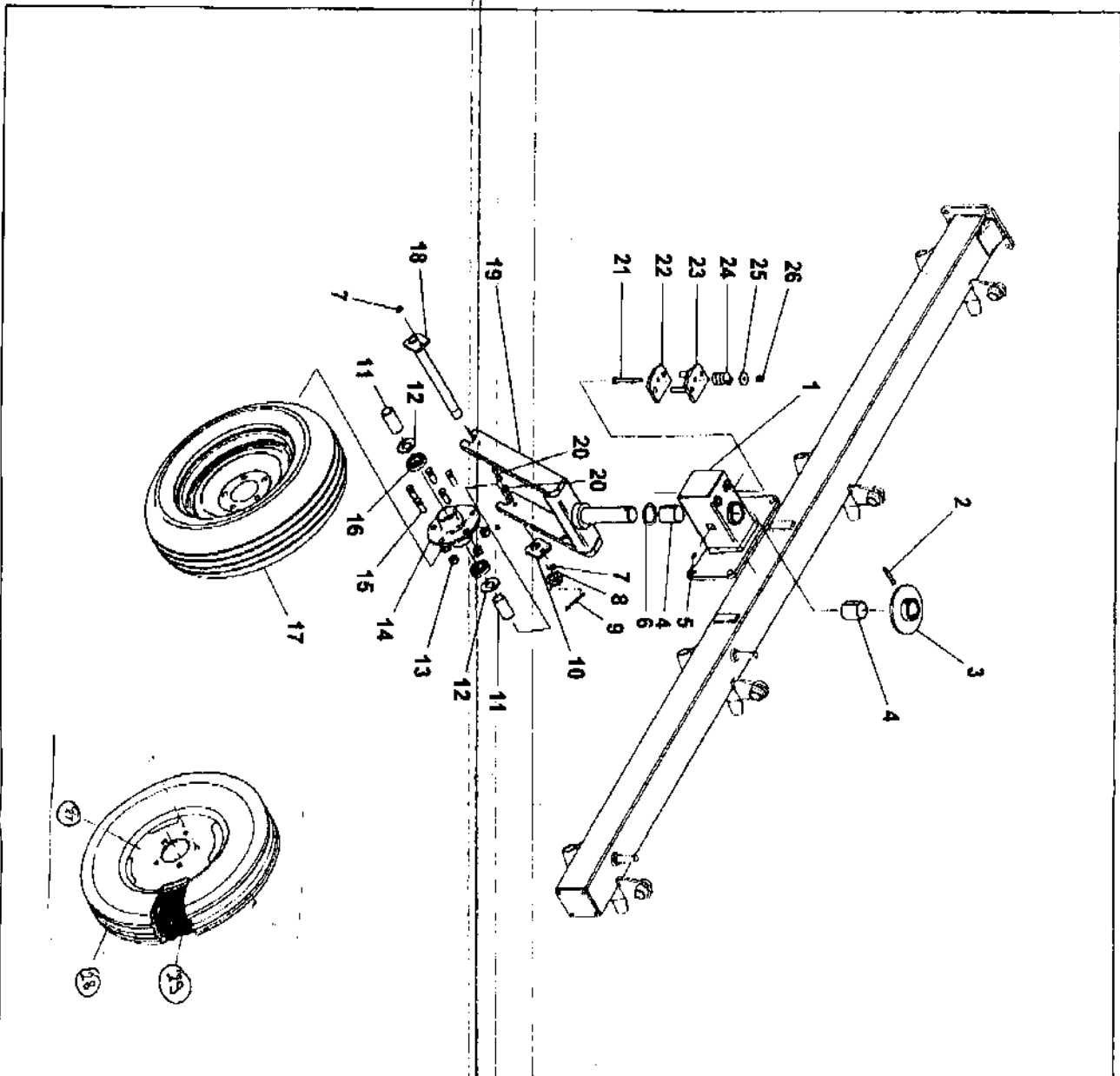
N°	DESCRIZIONE	QUANTITÀ	UNITÀ	PROVENIENZA	NOTE
1	ALBERO DI	1	ES	INDUSTRIE S. GIOVANNI	
2	ALBERO DI	1	ES	INDUSTRIE S. GIOVANNI	
3	ALBERO DI	1	ES	INDUSTRIE S. GIOVANNI	
4	ALBERO DI	1	ES	INDUSTRIE S. GIOVANNI	
5	ALBERO DI	1	ES	INDUSTRIE S. GIOVANNI	
6	ALBERO DI	1	ES	INDUSTRIE S. GIOVANNI	
7	ALBERO DI	1	ES	INDUSTRIE S. GIOVANNI	
8	ALBERO DI	1	ES	INDUSTRIE S. GIOVANNI	
9	ALBERO DI	1	ES	INDUSTRIE S. GIOVANNI	
10	ALBERO DI	1	ES	INDUSTRIE S. GIOVANNI	
11	ALBERO DI	1	ES	INDUSTRIE S. GIOVANNI	
12	ALBERO DI	1	ES	INDUSTRIE S. GIOVANNI	
13	ALBERO DI	1	ES	INDUSTRIE S. GIOVANNI	
14	ALBERO DI	1	ES	INDUSTRIE S. GIOVANNI	
15	ALBERO DI	1	ES	INDUSTRIE S. GIOVANNI	
16	ALBERO DI	1	ES	INDUSTRIE S. GIOVANNI	
17	ALBERO DI	1	ES	INDUSTRIE S. GIOVANNI	
18	ALBERO DI	1	ES	INDUSTRIE S. GIOVANNI	
19	ALBERO DI	1	ES	INDUSTRIE S. GIOVANNI	
20	ALBERO DI	1	ES	INDUSTRIE S. GIOVANNI	
21	ALBERO DI	1	ES	INDUSTRIE S. GIOVANNI	
22	ALBERO DI	1	ES	INDUSTRIE S. GIOVANNI	
23	ALBERO DI	1	ES	INDUSTRIE S. GIOVANNI	
24	ALBERO DI	1	ES	INDUSTRIE S. GIOVANNI	
25	ALBERO DI	1	ES	INDUSTRIE S. GIOVANNI	

N° _____
 DESCRIZIONE _____
 QUANTITÀ _____
 UNITÀ _____
 PROVENIENZA _____
 NOTE _____
 DATA _____
 FOLIO _____
 FOGLIO _____
 3

TRV.5

TAV. 5

POS.	CODICE	DESCRIZIONE	DESCRIPTION
1	18032020	BRACCETTO DX ER 8-10-12-14	COMPLETE RIGHT ARM
1A	18032019	BRACCETTO SX ER 8-10-12-14	COMPLETE LEFT ARM
2	12860001	CORTECO 25X52	DUST COVER 25X52
3	12240119	CUSCINETTO A RULLI CONICI 30205	BEARING 30205
4	3020328	DADO ESAG. MEDIO 10MA/5588	NUT 10MA
5	12150103	MOZZO STELLA	HUB
6	3010261	VITE TESTA ESAG.8.8 M10X25/5739 ZINC.	SCREW TE 10X25
7	3090101	INGRASSATORE DIRITTO 8X1	GREASE ZERK 8MB
8	12240118	CUSCINETTO A RULLI CONICI 30204	BEARING 30204
9	3020210	DADO AD INTAGLIO 18MB	SELF LOCKING NUT 18MB
10	3040114	COPIGLIA 4X35	SPRING 4X35
11	12360001	PARAPOLVERE	DUST COVER CUP
12	3020224	DADO AUTOBL. BASSO 10MA CONELOX	SELF LOCKING NUT 10MA CONELOX
13	3080113	SPINA ELASTICA 6X50/6873	SPRING PIN 6X50
14	12160101	FLANGIA STELLA	RAKING WHEEL FLANGE
15	18031113	ANELLO STELLA	EXTERNAL RAKING WHEEL RING
16	18030415	DENTE STELLARE VICON 6,9	VICON TOOTH 6,9
17	18030416	PLACCHETTA SERRADENTI	TEETH FASTENER PLATE
18	3010105	VITE T.T.Q.S.T. M10X25 ZINC.	SCREW T.T.Q.S.T. M10X25
19	11010508	MOLLA	ARM SPRING
20	12070422	CATENA	CHAIN
21	18030906	MORSETTO PER CATENA	CHAIN CLAMP
22	3030169	RONDELLA M10X30 EXL ZINC.	FLAT WASHER 10X30
23	3011206	VITE TESTA ESAG. 8.8 M10X30/5739 ZINC.	SCREW TE M10X30
24	3020201	DADO AUTOBL. BASSO 10MA/7473	SELF LOCKING NUT 10MA
25	3030165	RONDELLA PIANA M30/6592 ZINC.	WASHER M30
26	18032034	BARRA ANT.MOV.STELLA LG.500 ER 8	RAKING WHEEL ADJUSTMENT ER 8 LG.500
26A	18032035	BARRA ANT.MOV.STELLA LG.1370 ER 10	RAKING WHEEL ADJUSTMENT ER 10 LG.1370
26B	18032036	BARRA ANT.MOV.STELLA LG.2240 ER 12	RAKING WHEEL ADJUSTMENT ER 12 LG.2240
27	3030227	RONDELLA DENTELLATA M10 ZINC.	LOCK WASHER M10

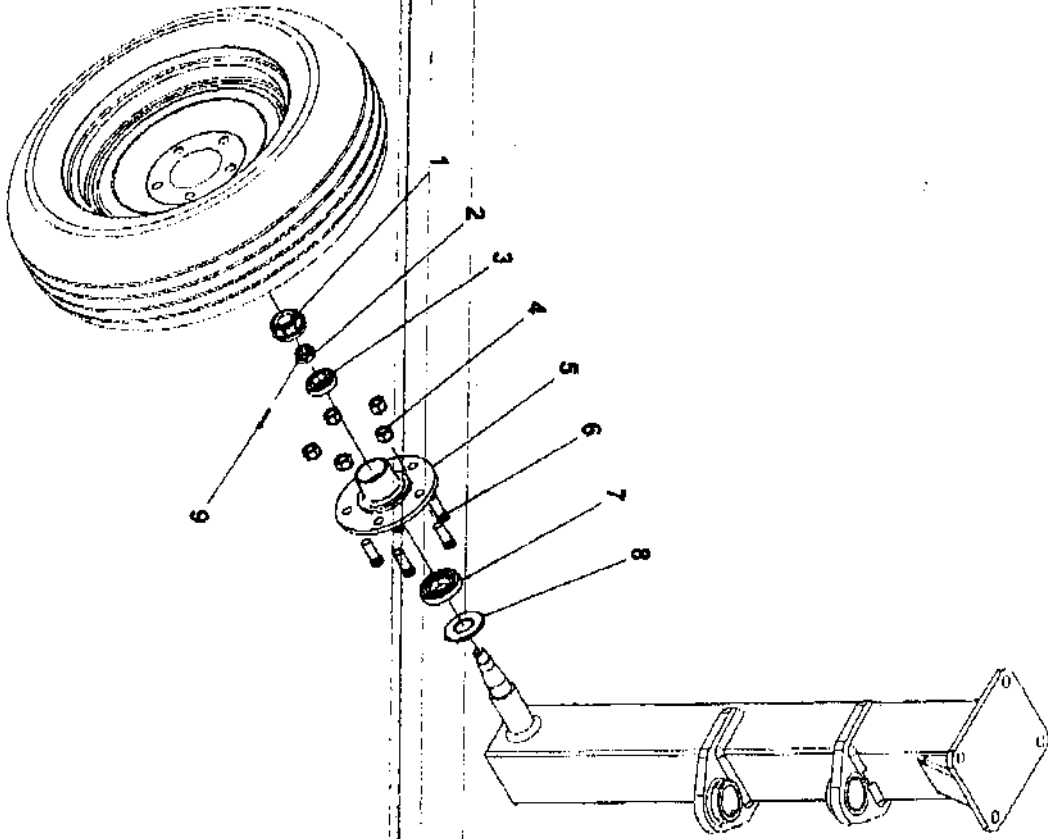


1	2	3	4	5	6	7	8	9	10	11	12	13	14	15	16	17	18	19	20	21	22	23	24	25	26
2	3	4	5	6	7	8	9	10	11	12	13	14	15	16	17	18	19	20	21	22	23	24	25	26	
1	1	1	1	1	1	1	1	1	1	1	1	1	1	1	1	1	1	1	1	1	1	1	1	1	
1	1	1	1	1	1	1	1	1	1	1	1	1	1	1	1	1	1	1	1	1	1	1	1	1	
1	1	1	1	1	1	1	1	1	1	1	1	1	1	1	1	1	1	1	1	1	1	1	1	1	
1	1	1	1	1	1	1	1	1	1	1	1	1	1	1	1	1	1	1	1	1	1	1	1	1	

TRK 6

TAV. 6

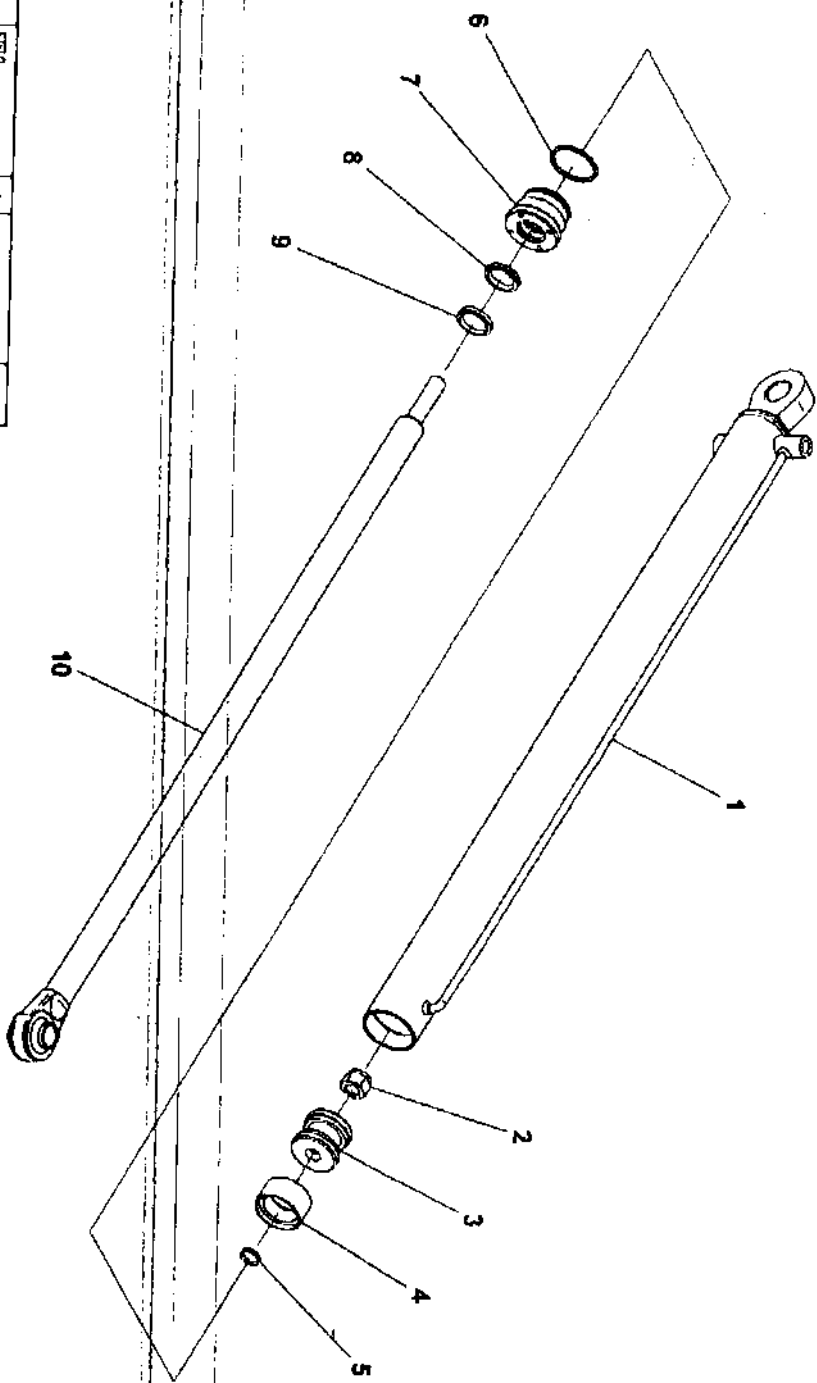
POS.	CODICE	DESCRIZIONE	DESCRIPTION
1	18031737	SUPPORTO RUOTA PIVOTTANTE	WHEEL SUPPORT
2	3080117	SPINA ELASTICA 10X70 SERIE PESANTE	SPRING PIN 10X70
3	18032051	DISCO FRENO RUOTA ER 8-10-12-14	BRAKING DISC
4	12070440	CUSCINETTO GLYCODUR 505560	NYLON BUSH 505560
5	3090101	INGRASSATORE DIRITTO M8X1	GREASE ZERK 8MB
6	12280007	RALLA AS 5070	SPACER AS 5070
7	3020201	DADO AUTOBL. BASSO 10MA/7474	SELF LOCKING NUT 10MA
8	3020219	DADO AD INTAGLIO 30MB	NUT 30MB
9	3040106	COPIGLIA 6X60	ROLL PIN 6X60
10	18031001	FERMO	LOCK WASHER
11	12070421	BOCCOLA DISTANZIARE D.38 LG.78	BUSH 38X78
12	10011308	CORTECO 30X62	DUST COVER 30X62
13	3020218	DADO PER PRIGIONIERO MOZZO RUTA 16MB	STUD BOLT NUT 16MB
14	12150110	MOZZO RUOTA	HUB
15	3011609	COLONNETTA M16 PER MOZZO RUOTA	STUD BOLT M16
16	12240144	CUSCINETTO RULLI CONICI 30206	BEARING 30206
17	12170108	RUOTA COMPLETA 205/70 R15	COMPLETE WHEEL 205/70 R15
18	18031002	PERNO FILETTATO	FORK PIN
19	18032050	FORCELLA RUOTA ER 8-10-12-14	WHEEL FORK
20	3011281	VITE TESTA ESAG.8.8 M10X45/5737 ZINC.	SCREW TE M10X45
21	3011214	VITE TESTA ESAG.8.8 M12X100/5737 ZINC.	SCREW TE M12X100
22	18031128	PASTICCA INFERIORE FRENO	LOWER BRAKE PAD
23	18031126	PASTICCA SUPERIORE FRENO	UPPER BRAKE PAD
24	11010602	MOLLA A COMPRESSIONE PER FRENO D.38	BRAKE SPRING
25	12880413	RONDELLA PER MOLLA FRENO	WASHER D.40
26	3020202	DADO AUTOBL.BASSO 12MA	SELF LOCKING NUT 12MA
27	12020103	CERCHIO RUOTA 6JX15"	WHEEL RIM 6JX15"
28	12390103	COPERTONE 205/70 R15	COVER 205/70 R15
29	12380103	CAMERA D'ARIA PER COPERTONE 205/70 R15	AIR TUBE FOR COVER 205/70 R15



N°	DESCRIZIONE	UNITA'	Q-TA'	UNITA'	Q-TA'	UNITA'	Q-TA'	UNITA'	Q-TA'	UNITA'	Q-TA'
1	FLANGE 300X100	ENNOBILITAZIONE	1	1	1	1	1	1	1	1	1
2	FLANGE 150X50	ENNOBILITAZIONE	1	1	1	1	1	1	1	1	1
3	BULLONE M12X30	ENNOBILITAZIONE	1	1	1	1	1	1	1	1	1
4	WASHER M12	ENNOBILITAZIONE	1	1	1	1	1	1	1	1	1
5	MATERIALE PER PASTIGLIA	ENNOBILITAZIONE	1	1	1	1	1	1	1	1	1
6	MANICOTTO	ENNOBILITAZIONE	1	1	1	1	1	1	1	1	1
7	PERNO	ENNOBILITAZIONE	1	1	1	1	1	1	1	1	1
8	MOLLA	ENNOBILITAZIONE	1	1	1	1	1	1	1	1	1
9											

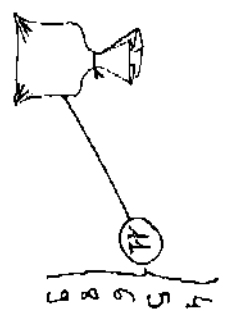
		ENROSSI S.p.A. VIA S. GIUSEPPE, 10 00187 ROMA, ITALIA TEL. 06/49811111 FAX 06/49811112	
DATA 09/07/2007	SCALINGA A1	PRODUZIONE 00128	VERBA 3

TAV. 7



TAV. 8

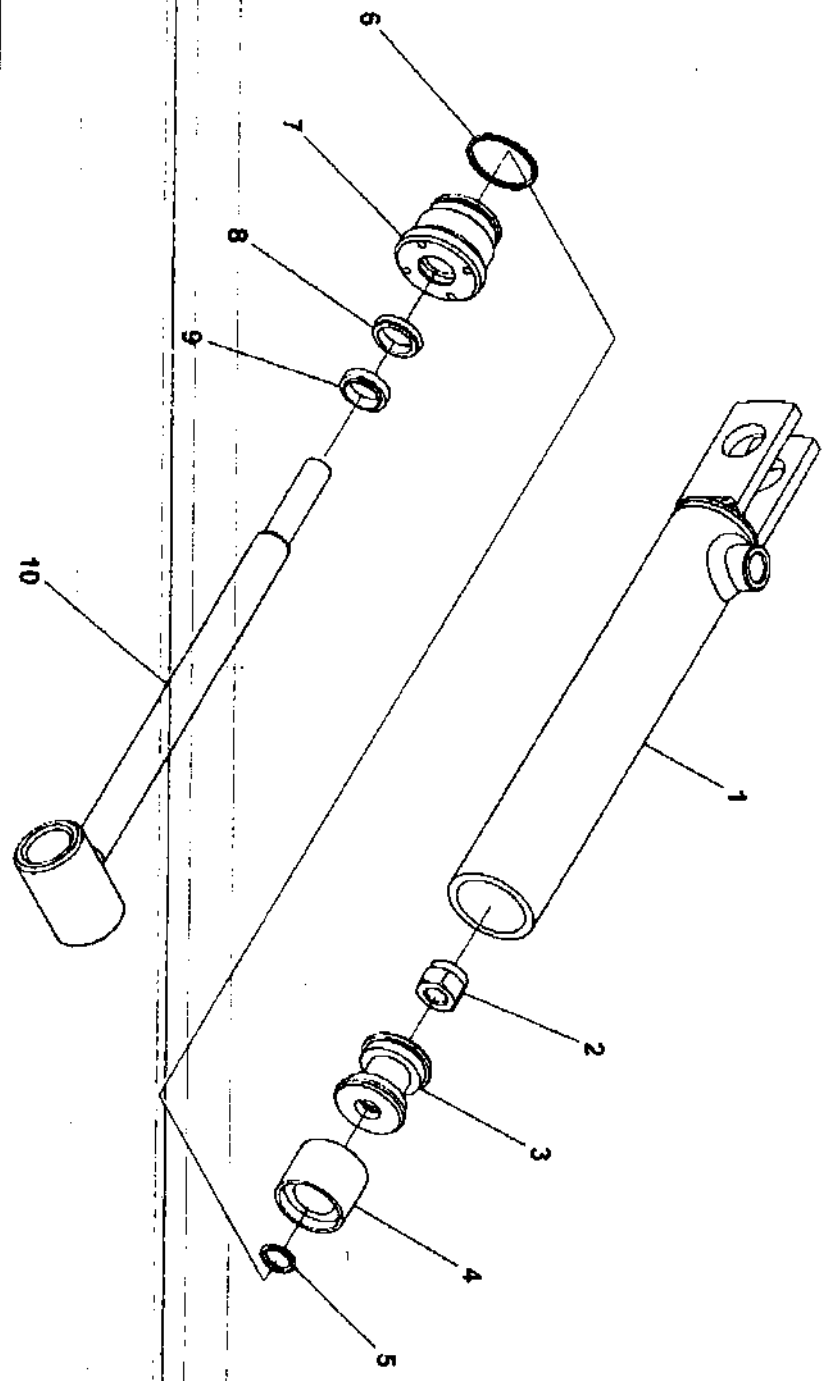
N°	QUANTITÀ	DESCRIZIONE	UNITÀ	NOTE
1	1	ALICIA 035801	1	
2	1	ALICIA 035801	1	
3	1	ALICIA 035801	1	
4	1	ALICIA 035801	1	
5	1	ALICIA 035801	1	
6	1	ALICIA 035801	1	
7	1	ALICIA 035801	1	
8	1	ALICIA 035801	1	
9	1	ALICIA 035801	1	
10	1	ALICIA 035801	1	



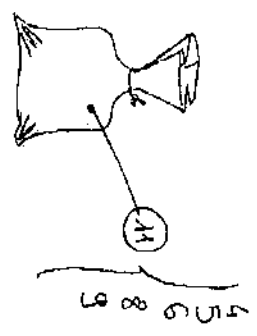
REVISIONE	DATA	CAUSA	PRODOTTORE
01			
02			
03			
04			
05			
06			
07			
08			
09			
10			

AD-840

TR/9



10	MANIF. 302-02	STUJ	1			
9	MANIF. 303	ASSIEME	1			
8	30508	ALICIA	1			
7	30605	TESTA DI BULLO	1			
6		ANELLO TORNOVATE	1	OZG		
5		ANELLO TORNOVATE	1	OZG		
4	30508	BUSHING	1			
3	30505	FRITONE	1			
2		ODIO	1	ITA		
1	MANIF. 302-01	CAVINO	-			
10	MANIF. 302-01	MANIFESTAZIONE PART.			IMPRESSIONI	
						NOTE



T	704	DEIFICENTICE	CO	1	CHIEDERE	USCITA	ENTRATA	NOTE
ES	5304		CO	1	VARIALE			

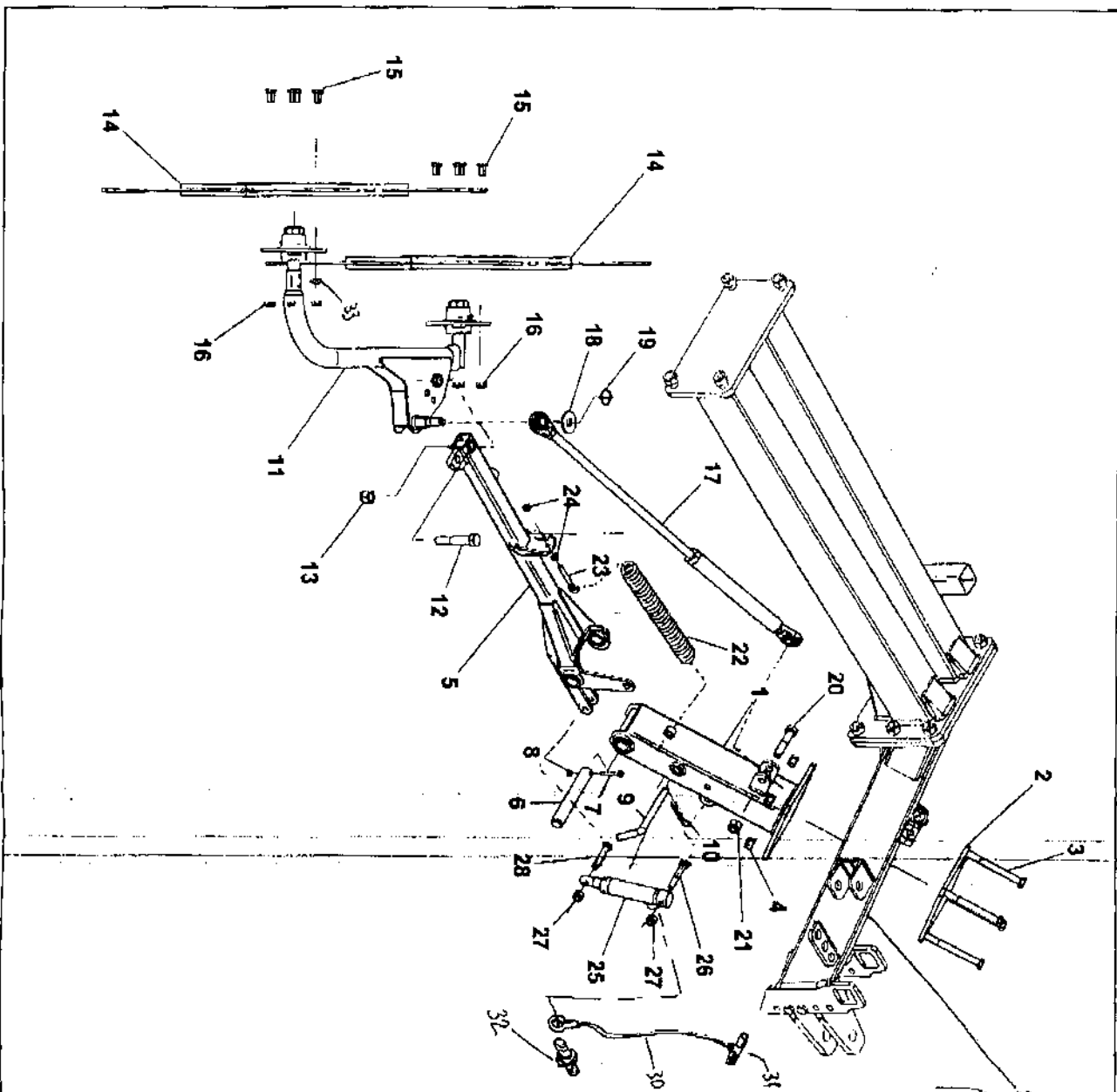
DIREZIONE REGIONALE
 PROVINCIALE (AUTONOMA)
 8, 21030 - 21032

SECCO/PA
 AIA
 MANIFESTAZIONE PER LA RACCOLTA E IL PORTATA

COLLEGIO DIBALIAICO

ESSE
 20/3
 SOLI ENUN
 FOLO TROBIO
 CODICE REGIONALE

3
 A
 A043-133



29 Rondella d'innalzata H10
 32 Vite sbozzate 3/8
 31 Raccordo AT da 1/2
 (P.N. 11)

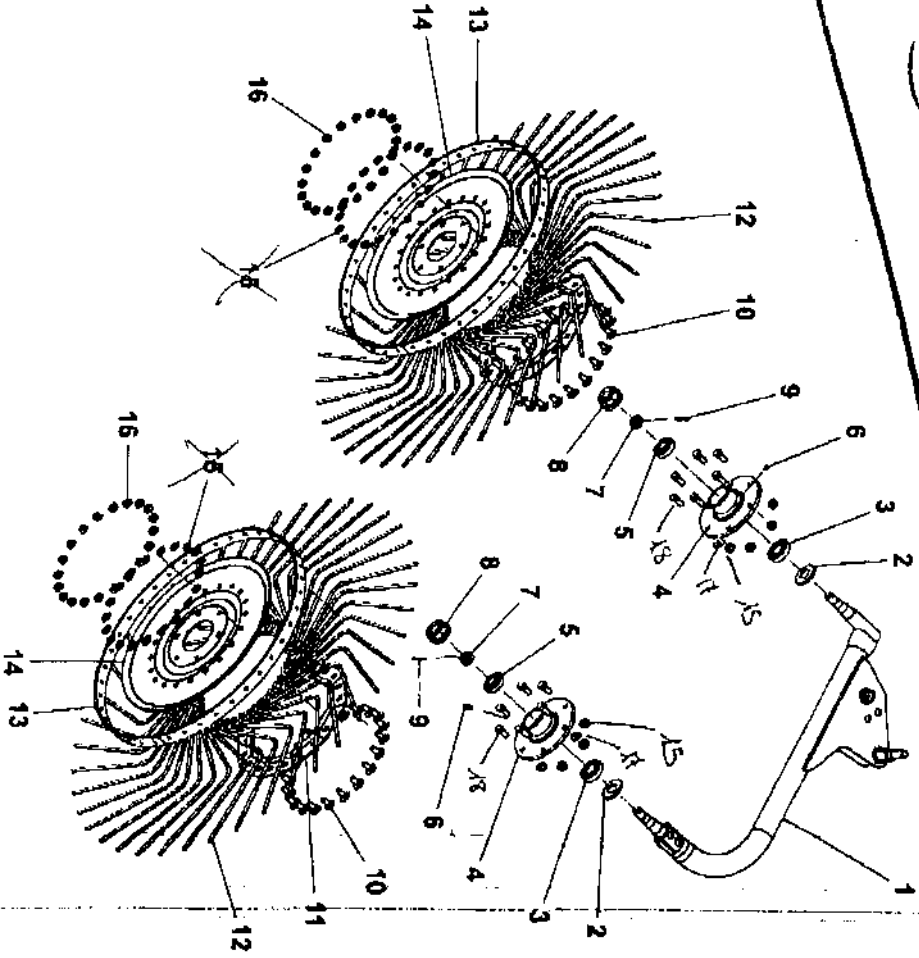
NO	DESCRIZIONE	Q.TA	UNITA'	NOTE
29	TORNO ANTERIORE	1		
30	TORNO 1000/1100 100.550	1		
1	PISTONE	1		
2	BIELLA	1		
3	VALVOLA	1		
4	VALVOLA	1		
5	VALVOLA	1		
6	VALVOLA	1		
7	VALVOLA	1		
8	VALVOLA	1		
9	VALVOLA	1		
10	VALVOLA	1		
11	VALVOLA	1		
12	VALVOLA	1		
13	VALVOLA	1		
14	VALVOLA	1		
15	VALVOLA	1		
16	VALVOLA	1		
17	VALVOLA	1		
18	VALVOLA	1		
19	VALVOLA	1		
20	VALVOLA	1		
21	VALVOLA	1		
22	VALVOLA	1		
23	VALVOLA	1		
24	VALVOLA	1		
25	VALVOLA	1		
26	VALVOLA	1		
27	VALVOLA	1		
28	VALVOLA	1		
29	VALVOLA	1		
30	VALVOLA	1		
31	VALVOLA	1		
32	VALVOLA	1		

TAV. 11 KICKER WHEEL

POS.	CODICE	DESCRIZIONE	DESCRIPTION
1	18032047	TELAIO FISSO	
2	1013197	PIASTRA DI ACCOPPIAMENTO	FASTENING PLATE
3	3010309	VITE TESTA ESAG.8.8 M16X160/5737 ZINC.	SCREW TE M16X160
4	3020204	DADO AUTOBL. BASSO 16MA/7473	SELF LOCKING NUT 16MA
5	18032052	TELAIO BASCULANTE	
6	12060883	PERNO SNODO ORIZZONTALE D.30 LG.190	PIN D. 30 LG. 190
7	3010781	VITE TESTA ESAG.8.8 M8X55/5737 ZINC.	SCREW TE M8X55
8	3020329	DADO ESAG.MEDIO 8MA/5588	NUT 8MA
9	12060884	PERNO DI BLOCCAGGIO D.16 LG.213	PIN 16X213
10	3040202	COPIGLIA TIPO R 5X100	SPLIT PIN R 5X100
11	18032053	TELAIO PORTASTELLE	
12	3010311	VITE TESTA ESAG.10.9 M20X110/5737 ZINC.	SCREW TE M20X110
13	3020216	DADO AUTOBL.BASSO M20/7473	SELF LOCKING NUT 20MA
14	17010816	STELLA COMPLETA PER KICKER MOD. KEP	
15	3011211	VITE TESTA ESAG.8.8 M10X25/5739 ZINC.	SCREW TE M10X25
16	3020201	DADO AUTOBL.BASSO 10MA/7473	SELF LOCKING NUT 10MA
17			
18	3030193	RONDELLA TRANCIATA M18X56 EXL ZINC.	WASHER M18X56
19	3080201	SPINA A SCATTO D.5	PIN 5
20	3010310	VITE TESTA ESAG.8.8 M18X80/5737 ZINC.	SCREW TE M18X80
21	3020214	DADO AUTOBL.BASSO 18MA/7473	SELF LOCKING NUT 18MA
22	11010501	MOLLA LG.570	SPRING LG.270
23	3220201	TENDITORE M10	
24	3020328	DADO ESAG.MEDIO 10MA/5588 ZINC.	NUT 10MA
25	12770132	MARTINETTO SEMPLICE EFFETTO	HYDRAULIC CYLINDER
26	3011278	VITE TESTA ESAG.8.8 M14X80/5737 ZINC.	SCREW TE M14X80
27	3020203	DADO AUTOBL.BASSO 14MA/7473	SELF LOCKING NUT 14MA
28	3011631	VITE TESTA ESAG.8.8 M14X70/5737 ZINC.	SCREW TE M14X70
29			
30	12760160	TUBO IDRAULICO LG.550	HYDRAULIC HOSE LG.550
31	4010915	RACCORDO OLEODINAMICO A TEE ½" M.	"T" UNION ½"
32	4021503	VITE STROZZATRICE 3/8"	SCREW 3/8"
33	3030227	RONDELLA DENTELLATA M10	LOCK WASHER M10

KIND ATTENTION

DAVE



1) rond. denticulata H10
 2) rond. esca. H10
 3) rond. esca. H10
 4) rond. esca. H10
 5) rond. esca. H10
 6) rond. esca. H10
 7) rond. esca. H10
 8) rond. esca. H10
 9) rond. esca. H10
 10) rond. esca. H10
 11) rond. esca. H10
 12) rond. esca. H10
 13) rond. esca. H10
 14) rond. esca. H10
 15) rond. esca. H10
 16) rond. esca. H10

N°	DESCRIZIONE	QNT	UNITA' DI MISURA	NOTE
1	ALZABETE DI STALLO	1	PIED. 1/2	
2	ALZABETE DI STALLO	2	PIED. 1/2	
3	ALZABETE DI STALLO	2	PIED. 1/2	
4	ALZABETE DI STALLO	2	PIED. 1/2	
5	ALZABETE DI STALLO	2	PIED. 1/2	
6	ALZABETE DI STALLO	2	PIED. 1/2	
7	ALZABETE DI STALLO	2	PIED. 1/2	
8	ALZABETE DI STALLO	2	PIED. 1/2	
9	ALZABETE DI STALLO	2	PIED. 1/2	
10	ALZABETE DI STALLO	2	PIED. 1/2	
11	ALZABETE DI STALLO	1	PIED. 1/2	
12	ALZABETE DI STALLO	2	PIED. 1/2	
13	ALZABETE DI STALLO	2	PIED. 1/2	
14	ALZABETE DI STALLO	2	PIED. 1/2	
15	ALZABETE DI STALLO	2	PIED. 1/2	
16	ALZABETE DI STALLO	2	PIED. 1/2	

