

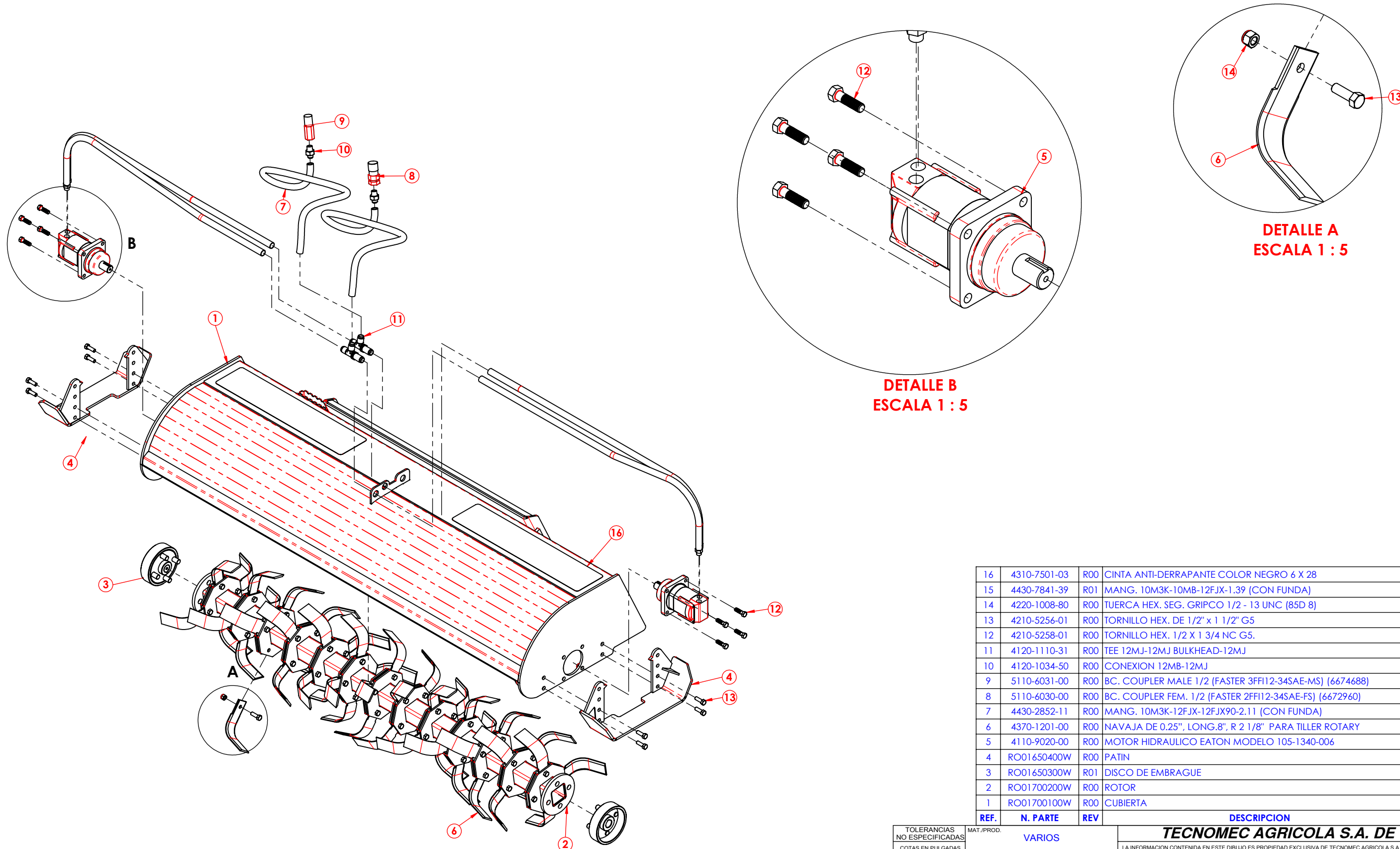
NOTAS:

- 1) DIMENSIONES CRITICAS ENCERRADAS EN UN OVALO
- 2) ELIMINAR BORDES AFILADOS.

R01	09/05/2016	RO001	SE USABAN CONECTORES 10MB-10MJ Y MANG. MANG. 10M3K-10FJX-12FJX-1.31	ING CRISTIAN AGUILAR	FRANCISCO TORRES G.
R00	18/03/2016	-	PRIMERA EMISION	ING. CRISTIAN AGUILAR	FRANCISCO TORRES G.
REV.	FECHA	CAMBIO	DESCRIPCION	HECHO POR	APROBADO POR

TOLERANCIAS NO ESPECIFICADAS COTAS EN PULGADAS (MILIMETROS)	MAT./PROD. VARIOS	
X ±0.060 XX ±0.030 XXX ±0.010 FRACCIONES ±1/16 ANGULOS ±1°	PESO: 349.264 kg	SUP.: 25986.246 m ²
	TRATAMIENTO: -	ACABADO: -
	ESCALA: 1:20	HOJA: 7 DE 8
	DISEÑADO POR: ING. MIGUEL MONTES	

TECNOMEC AGRICOLA S.A. DE C.V.	
LA INFORMACION CONTENIDA EN ESTE DIBUJO ES PROPIEDAD EXCLUSIVA DE TECNOMEC AGRICOLA S.A. DE C.V. CUALQUIER REPRODUCCION TOTAL O PARCIAL, SIN EL PERMISO POR ESCRITO DE TECNOMEC AGRICOLA S.A. DE C.V., ESTA PROHIBIDA.	
DESCRIPCION ROTOCULTIVADOR DE 7' PARA MINICARCADOR	
N. PARTE A	RO01700000A R01



**DETALLE B
ESCALA 1 : 5**

**DETALLE A
ESCALA 1 : 5**

REF.	N. PARTE	REV	DESCRIPCION	CANT.
16	4310-7501-03	R00	CINTA ANTI-DERRAPANTE COLOR NEGRO 6 X 28	2
15	4430-7841-39	R01	MANG. 10M3K-10MB-12FJX-1.39 (CON FUNDA)	4
14	4220-1008-80	R00	TUERCA HEX. SEG. GRIPCO 1/2 - 13 UNC (85D 8)	52
13	4210-5256-01	R00	TORNILLO HEX. DE 1/2" x 1 1/2" G5	60
12	4210-5258-01	R00	TORNILLO HEX. 1/2 X 1 3/4 NC G5.	8
11	4120-1110-31	R00	TEE 12MJ-12MJ BULKHEAD-12MJ	2
10	4120-1034-50	R00	CONEXION 12MB-12MJ	2
9	5110-6031-00	R00	BC. COUPLER MALE 1/2 (FASTER 3FFI12-34SAE-MS) (6674688)	1
8	5110-6030-00	R00	BC. COUPLER FEM. 1/2 (FASTER 2FFI12-34SAE-FS) (6672960)	1
7	4430-2852-11	R00	MANG. 10M3K-12FJX-12FJX90-2.11 (CON FUNDA)	2
6	4370-1201-00	R00	NAVAJA DE 0.25", LONG.8", R 2 1/8" PARA TILLER ROTARY	52
5	4110-9020-00	R00	MOTOR HIDRAULICO EATON MODELO 105-1340-006	2
4	RO01650400W	R00	PATIN	2
3	RO01650300W	R01	DISCO DE EMBRAGUE	2
2	RO01700200W	R00	ROTOR	1
1	RO01700100W	R00	CUBIERTA	1

TOLERANCIAS NO ESPECIFICADAS		MAT./PROD. VARIOS		TECNOMEC AGRICOLA S.A. DE C.V.	
COTAS EN PULGADAS		PESO: 349.264 kg SUP.: 25986.246 m³		DESCRIPCION	
.X ±0.060	.XX ±0.030	TRATAMIENTO: -	ACABADO: -	ROTCULTIVADOR DE 7' PARA MINICARCADOR	
.XXX ±0.010	FRACCIONES ±1/16			ESCALA: 1:15 HOJA: 8 DE 8	
ANGULOS ±1°		DISEÑADO POR: ING. MIGUEL MONTES		B N. PARTE RO01700000A R01	

LA INFORMACION CONTENIDA EN ESTE DIBUJO ES PROPIEDAD EXCLUSIVA DE TECNOMEC AGRICOLA S.A. DE C.V. CUALQUIER REPRODUCCION TOTAL O PARCIAL, SIN EL PERMISO POR ESCRITO DE TECNOMEC AGRICOLA S.A. DE C.V., ESTA PROHIBIDA.