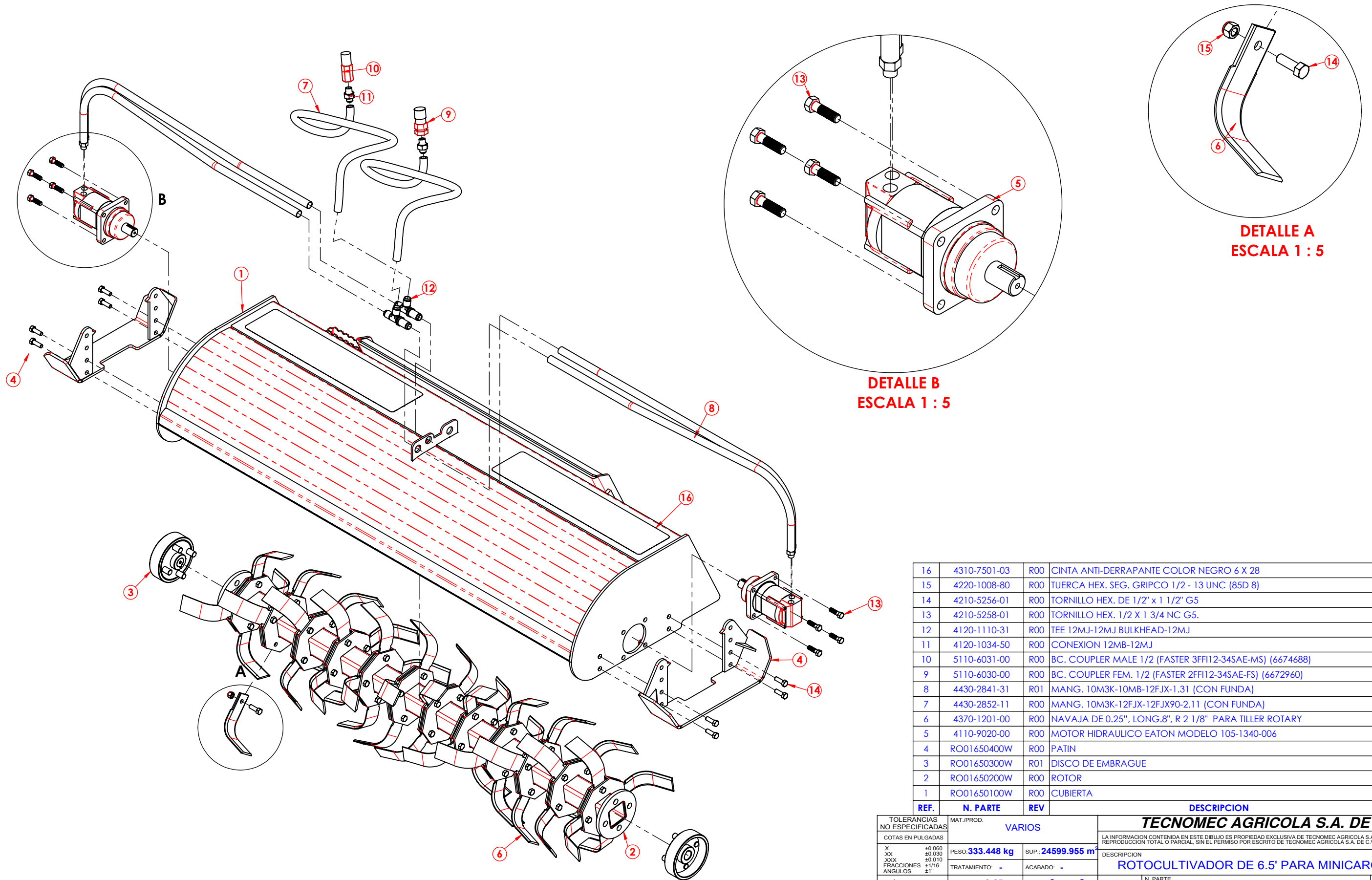


**NOTAS:**

- 1) DIMENSIONES CRITICAS ENCERRADAS EN UN OVALO
- 2) ELIMINAR BORDES AFILADOS.

TOLERANCIAS NO ESPECIFICADAS		MAT./PROD. <b>VARIOS</b>		<b>TECNOMEC AGRICOLA S.A. DE C.V.</b>	
COTAS EN PULGADAS (MILIMETROS)		PESO: <b>333.448 kg</b> SUP.: <b>24599.955 m<sup>2</sup></b>		LA INFORMACION CONTENIDA EN ESTE DIBUJO ES PROPIEDAD EXCLUSIVA DE TECNOMEC AGRICOLA S.A. DE C.V. CUALQUIER REPRODUCCION TOTAL O PARCIAL, SIN EL PERMISO POR ESCRITO DE TECNOMEC AGRICOLA S.A. DE C.V., ESTA PROHIBIDA.	
X ±0.060		TRATAMIENTO: -	ACABADO: -	DESCRIPCION	
XX ±0.030				<b>ROTOCULTIVADOR DE 6.5' PARA MINICARGADOR</b>	
XXX ±0.010		ESCALA: <b>1:15</b>	HOJA: <b>5 DE 8</b>	<b>A</b>	N. PARTE <b>RO01650000A</b>
FRACCIONES ±1/16		DISEÑADO POR: <b>ING. MIGUEL MONTES</b>			
ANGULOS ±1°					

R01	09/05/2016	RO001	SE USABAN CONECTORES 10MB-10MJ Y MANG. MANG. 10M3K-10FJX-12FJX	ING. CRISTIAN AGUILAR	FRANCISCO TORRES G.
RO0	18/03/2016	-	PRIMERA EMISION	ING. CRISTIAN AGUILAR	FRANCISCO TORRES G.
REV.	FECHA	CAMBIO	DESCRIPCION	HECHO POR	APROBADO POR



**DETALLE B  
ESCALA 1 : 5**

**DETALLE A  
ESCALA 1 : 5**

16	4310-7501-03	R00	CINTA ANTI-DERRAPANTE COLOR NEGRO 6 X 28	2
15	4220-1008-80	R00	TUERCA HEX. SEG. GRIPCO 1/2 - 13 UNC (85D 8)	48
14	4210-5256-01	R00	TORNILLO HEX. DE 1/2" x 1 1/2" G5	56
13	4210-5258-01	R00	TORNILLO HEX. 1/2 X 1 3/4 NC G5.	8
12	4120-1110-31	R00	TEE 12MJ-12MJ BULKHEAD-12MJ	2
11	4120-1034-50	R00	CONEXION 12MB-12MJ	2
10	5110-6031-00	R00	BC. COUPLER MALE 1/2 (FASTER 3FFI12-34SAE-MS) (6674688)	1
9	5110-6030-00	R00	BC. COUPLER FEM. 1/2 (FASTER 2FFI12-34SAE-FS) (6672960)	1
8	4430-2841-31	R01	MANG. 10M3K-10MB-12FJX-1.31 (CON FUNDA)	4
7	4430-2852-11	R00	MANG. 10M3K-12FJX-12FJX90-2.11 (CON FUNDA)	2
6	4370-1201-00	R00	NAVAJA DE 0.25", LONG.8", R 2 1/8" PARA TILLER ROTARY	48
5	4110-9020-00	R00	MOTOR HIDRAULICO EATON MODELO 105-1340-006	2
4	RO01650400W	R00	PATIN	2
3	RO01650300W	R01	DISCO DE EMBRAGUE	2
2	RO01650200W	R00	ROTOR	1
1	RO01650100W	R00	CUBIERTA	1
<b>REF.</b>	<b>N. PARTE</b>	<b>REV</b>	<b>DESCRIPCION</b>	<b>CANT.</b>

TOLERANCIAS NO ESPECIFICADAS	MAT./PROD. VARIOS	
COTAS EN PULGADAS	PESO: <b>333.448 kg</b>	SUP.: <b>24599.955 m<sup>2</sup></b>
.X ±0.060	TRATAMIENTO: -	ACABADO: -
.XX ±0.030	ESCALA: <b>2:25</b>	HOJA: <b>6 DE 8</b>
.XXX ±0.010	DESCRIPCION	
FRACCIONES ±1/16	DISEÑADO POR: <b>ING. MIGUEL MONTES</b>	
ANGULOS ±1°		

<b>TECNOMEC AGRICOLA S.A. DE C.V.</b>		
LA INFORMACION CONTENIDA EN ESTE DIBUJO ES PROPIEDAD EXCLUSIVA DE TECNOMEC AGRICOLA S.A. DE C.V. CUALQUIER REPRODUCCION TOTAL O PARCIAL, SIN EL PERMISO POR ESCRITO DE TECNOMEC AGRICOLA S.A. DE C.V., ESTA PROHIBIDA.		
DESCRIPCION		
<b>ROTOCULTIVADOR DE 6.5' PARA MINICARGADOR</b>		
N. PARTE	<b>RO01650000A</b>	<b>R01</b>