

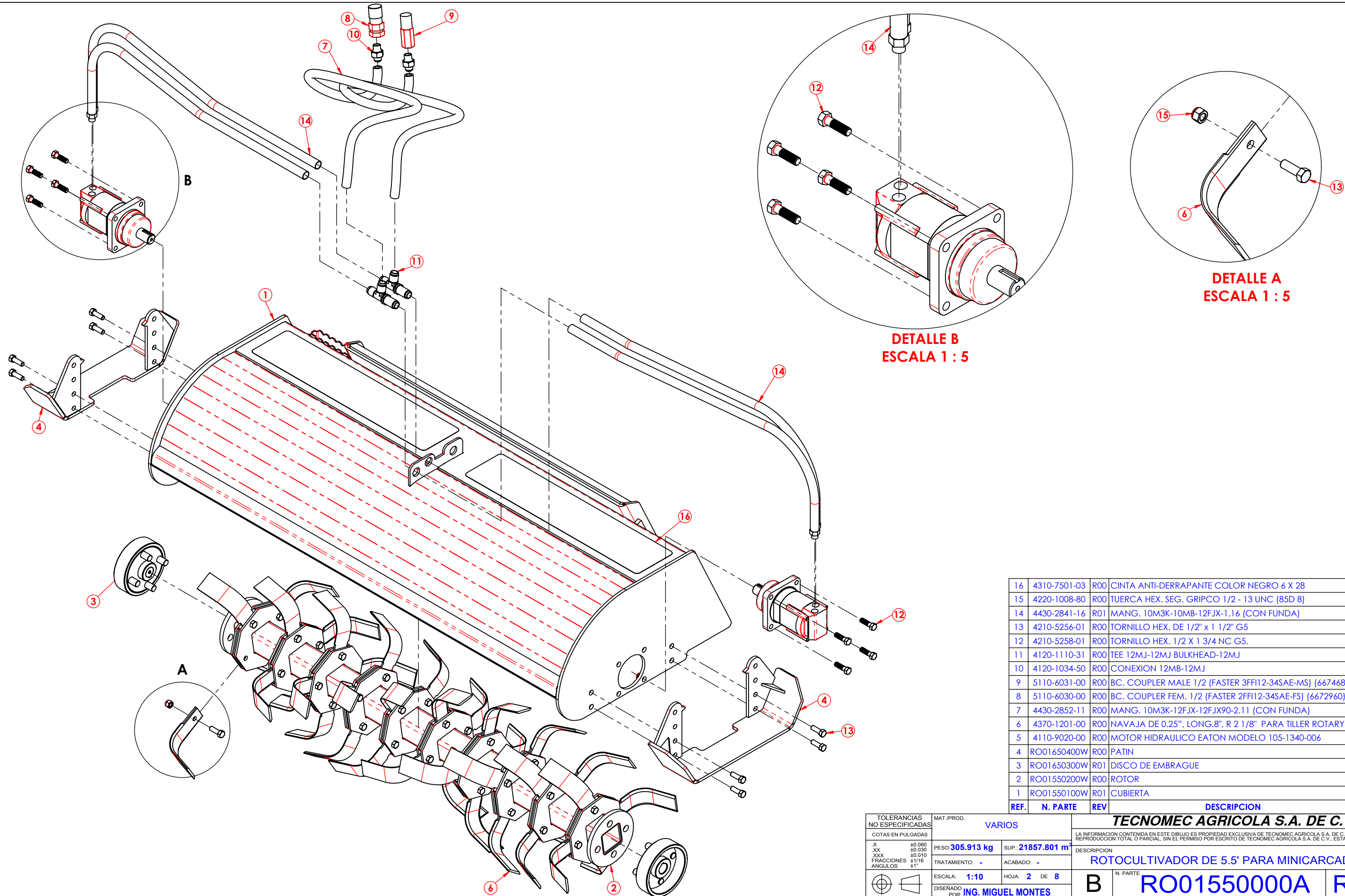
**NOTAS:**

- 1) DIMENSIONES CRITICAS ENCERRADAS EN UN OVALO
- 2) ELIMINAR BORDES AFILADOS.

R01	09/05/2016	RO001	SE USABAN CONECTORES 10M8-10MJ Y MANG. 10M3K-10FJX-12FJX	ING. CRISTIAN AGUILAR	FRANCISCO TORRES G.
R00	18/03/2016	-	PRIMERA EMISION	ING. CRISTIAN AGUILAR	FRANCISCO TORRES G.
REV.	FECHA	CAMBIO	DESCRIPCIÓN	HECHO POR	APROBADO POR

TOLERANCIAS NO ESPECIFICADAS (MILIMETROS)	MAT./PROD. VARIOS	
X ±0.060	PESO: 305.913 kg	SUP.: 21857.801 m <sup>2</sup>
XX ±0.030	TRATAMIENTO: -	ACABADO: -
XXX ±0.010	ESCALA: 1:20	HOJA: 1 DE 8
FRACCIONES ±1/16	DISEÑADO POR: ING. MIGUEL MONTES	
ANGULOS ±1°		

<b>TECNOMECA AGRICOLA S.A. DE C.V.</b>	
<small>LA INFORMACION CONTENIDA EN ESTE DIBUJO ES PROPIEDAD EXCLUSIVA DE TECNOMECA AGRICOLA S.A. DE C.V. CUALQUIER REPRODUCCION TOTAL O PARCIAL, SIN EL PERMISO POR ESCRITO DE TECNOMECA AGRICOLA S.A. DE C.V., ESTA PROHIBIDA.</small>	
DESCRIPCION <b>ROTOCULTIVADOR DE 5.5' PARA MINICARCADOR</b>	
N. PARTE <b>A</b>	<b>RO01550000A R01</b>



REF.	N. PARTE	REV	DESCRIPCION	CANT.
16	4310-7501-03	R00	CINTA ANTI-DERRAPANTE COLOR NEGRO 6 X 28	2
15	4220-1008-80	R00	TUERCA HEX. SEG. GRIPCO 1/2 - 13 UNC (85D 8)	40
14	4430-2841-16	R01	MANG. 10M3K-10MB-12FJX-1.16 (CON FUNDA)	4
13	4210-5256-01	R00	TORNILLO HEX. DE 1/2" x 1 1/2" G5	48
12	4210-5258-01	R00	TORNILLO HEX. 1/2 X 1 3/4 NC G5.	8
11	4120-1110-31	R00	TEE 12MJ-12MJ BULKHEAD-12MJ	2
10	4120-1034-50	R00	CONEXION 12MB-12MJ	2
9	5110-6031-00	R00	BC. COUPLER MALE 1/2 (FASTER 3FF112-34SAE-MS) (6674688)	1
8	5110-6030-00	R00	BC. COUPLER FEM. 1/2 (FASTER 2FF112-34SAE-FS) (6672960)	1
7	4430-2852-11	R00	MANG. 10M3K-12FJX-12FJX90-2.11 (CON FUNDA)	2
6	4370-1201-00	R00	NAVAJA DE 0.25", LONG.8", R 2 1/8" PARA TILLER ROTARY	40
5	4110-9020-00	R00	MOTOR HIDRAULICO EATON MODELO 105-1340-006	2
4	RO01650400W	R00	PATIN	2
3	RO01650300W	R01	DISCO DE EMBRAGUE	2
2	RO01550200W	R00	ROTOR	1
1	RO01550100W	R01	CUBIERTA	1

TOLERANCIAS NO ESPECIFICADAS	MAT./PROD. VARIOS	
COTAS EN PULGADAS	PESO: <b>305.913 kg</b>	SUP.: <b>21857.801 m<sup>2</sup></b>
.X ±0.060 .XX ±0.030 .XXX ±0.010 FRACCIONES ±1/16 ANGULOS ±1°	TRATAMIENTO: -	ACABADO: -
	ESCALA: <b>1:10</b>	HOJA: <b>2 DE 8</b>
	DISEÑADO POR: <b>ING. MIGUEL MONTES</b>	

**TECNOMECA AGRICOLA S.A. DE C.V.**

LA INFORMACION CONTENIDA EN ESTE DIBUJO ES PROPIEDAD EXCLUSIVA DE TECNOMECA AGRICOLA S.A. DE C.V. CUALQUIER REPRODUCCION TOTAL O PARCIAL, SIN EL PERMISO POR ESCRITO DE TECNOMECA AGRICOLA S.A. DE C.V., ESTA PROHIBIDA.

DESCRIPCION  
**ROTOCULTIVADOR DE 5.5' PARA MINICARCADOR**

N. PARTE  
**B RO01550000A R01**