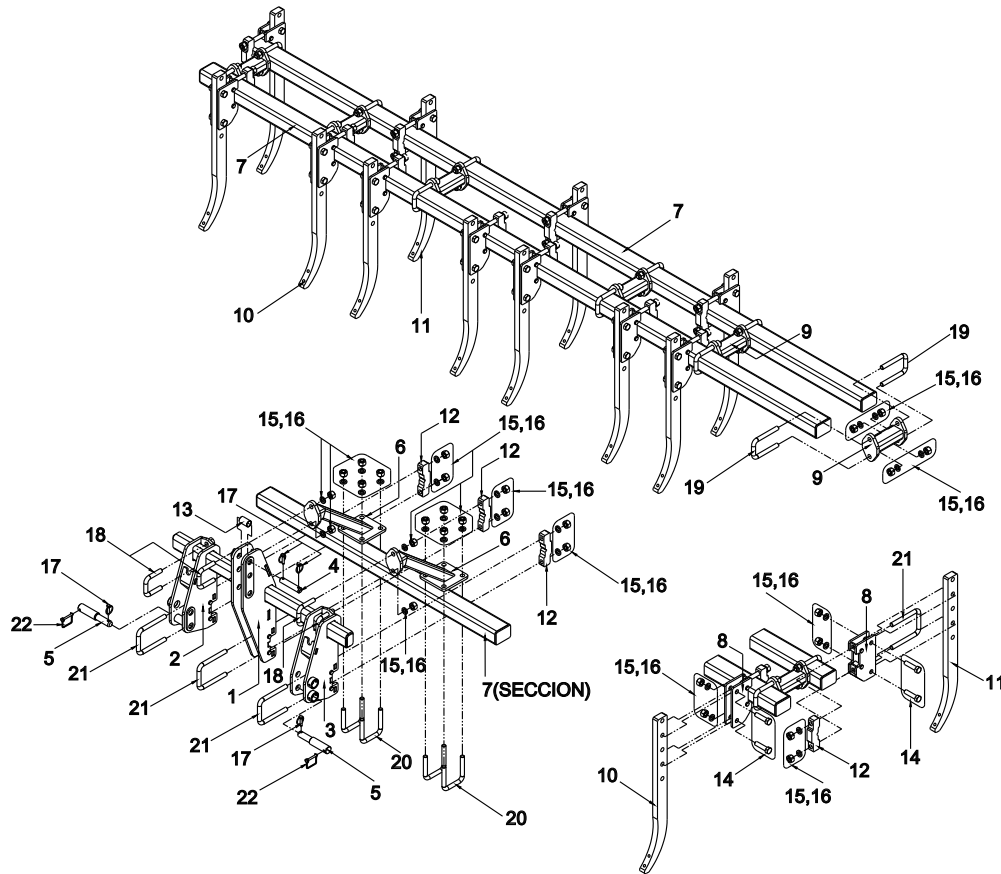
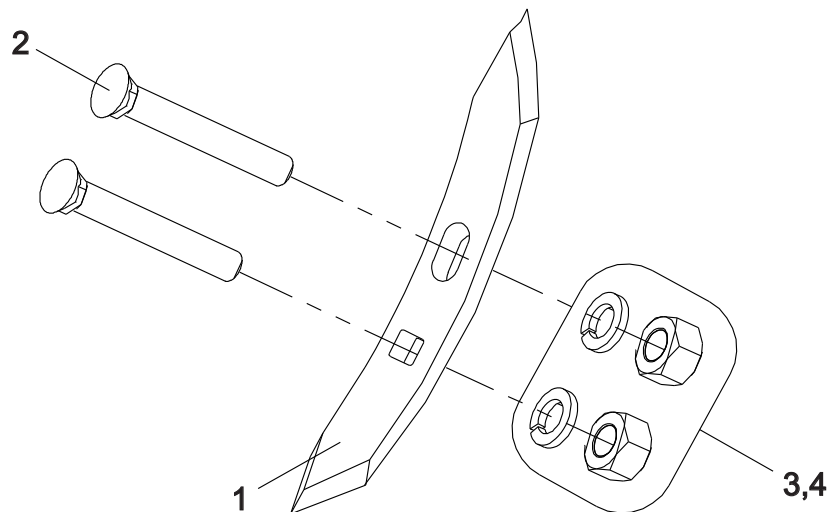


REF.	No. PARTE	DESCRIPCIÓN	CANT. CMB-0802-9
1	CU03020100W	MARCO DE ENGANCHE	1
2	CU03020200W	MORDAZA PARA TIMÓN	9
3	CU03020400W	SEPARADOR DE BARRAS	4
4	CU03020500W	BARRA PORTA-TIMONES	2
5	CU03020001C	TIMÓN RECTO FRONTAL	6
6	CU03020002C	TIMÓN RECTO POSTERIOR	3
7	CU03020005C	TIRANTE DEL TERCER PUNTO	1
8	CU03020006C	MORDAZA UNIVERSAL	11
9	CU03020007C	PERNO DE CULTIVADORA	2
10	CU03020008C	BUJE DE ENGANCHE	1
11	CU02010005C	BUJE SEPARADOR	2
12	CN08010010C	PERNO DE ENGANCHE TERCER PUNTO	1
13	4290-2231-01	ABRAZADERA U DE 3/4 X 3-1/16 X 5-7/8	8
14	4290-2252-01	ABRAZADERA U DE 3/4 X 4-13/32 X 6-3/4	11
15	4210-1460-01	TORN. HEX. 3/4 X 3 - 10 UNC GMAQ.	17
16	4210-5464-01	TORN. HEX. 3/4 X 3 1/2 - 10 UNC G5	1
17	4210-5602-01	TORN. HEX. 1 X 5 - 8 UNC G5	1
18	4220-1014-01	TUERCA HEX. 3/4 - 10 UNC	56
19	4220-1018-01	TUERCA 1 - 8 UNC	3
20	4250-1032-01	RONDANA DE PRESIÓN 3/4	56
21	4250-1040-01	RONDANA DE PRESIÓN 1	3
22	4270-2040-01	SEGURO AGRÍCOLA 3/8	2
23	4270-1004-01	SEGURO "R" 1/8 DIÁ.	1



REF.	No. PARTE	DESCRIPCIÓN	CANT. CMB-1301-13
1	CU03040101W	TORRE CENTRAL DE ENGANCHE	1
2	CU03040112W	SEGUNDO PUNTO DE ENGANCHE DER.	1
3	CU03040122W	SEGUNDO PUNTO DE ENGANCHE IZQ.	1
4	CU03040123C	PERNO SUPERIOR DE ENGANCHE	1
5	CU03040124C	PERNO ESCALONADO DE ENGANCHE	2
6	CU03040201C	TIRANTE DEL ENGANCHE	2
7	CU03040300W	BARRA PORTA-TIMONES	2
8	CU03020200W	MORDAZA PARA TIMÓN	13
9	CU03020400W	SEPARADOR DE BARRAS	6
10	CU03020001C	TIMÓN RECTO FRONTAL	8
11	CU03020002C	TIMÓN RECTO POSTERIOR	5
12	CU03020006C	MORDAZA UNIVERSAL	16
13	CN10040004C	BUJE PARA PERNO SUP. DE ENG. CAT. II	1
14	4210-1460-01	TORN. HEX. 3/4 X 3 - 10 UNC GMAQ.	26
15	4220-1014-01	TUERCA HEX. 3/4 - 10 UNC	98
16	4250-1032-01	RONDANA DE PRESIÓN 3/4	98
17	4270-2040-01	SEGURO AGRÍCOLA 3/8	4
18	4290-2225-01	ABRAZADERA "U" DE 3/4" X 3-1/16" X 3-5/8"	4
19	4290-2231-01	ABRAZADERA U DE 3/4 X 3-1/16 X 5-7/8	12
20	4290-2250-01	ABRAZADERA "U" DE 3/4" X 4-1/16" X 4-7/8"	4
21	4290-2252-01	ABRAZADERA U DE 3/4 X 4-13/32 X 6-3/4	16
22	4270-6152-00	PIN SNAPPER 5/16 X 2 3/4 (6510020)	2

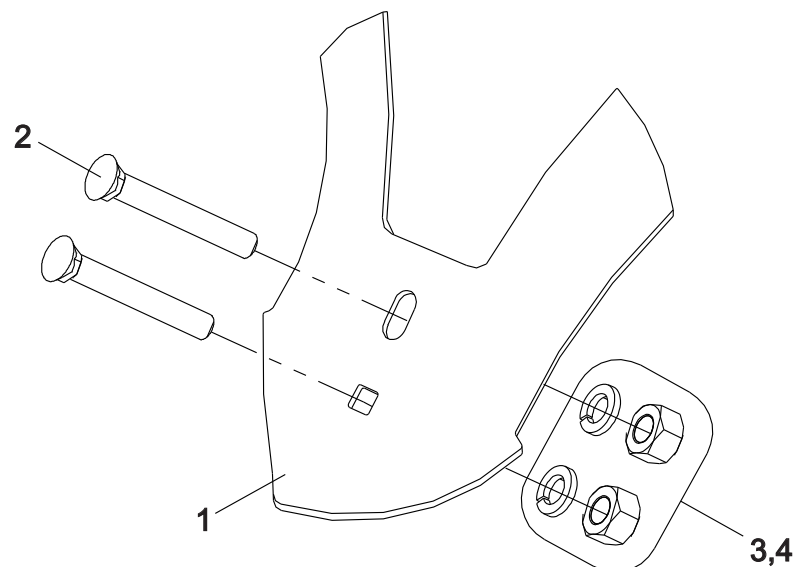
**ACCESORIOS
CATÁLOGO Y LISTA DE PARTES
KMCU001, KIT DE CINCEL PARA UN TIMÓN
DE CULTIVADORA**



REF.	No. PARTE	DESCRIPCIÓN	CANT./MODELO KMCU001
1	4370-3525-00	REJA O CINCEL 1720, 3/8"X2"X11 3/8"	1
2	4210-1210-11	TORN. ARADO 7/16 X 3-11 UNC GMAQ.	2
3	4250-1022-01	RONDANA DE PRESIÓN 7/16	2
4	4220-1006-01	TUERCA 7/16-14 UNC	2

NOTA: Los accesorios no vienen incluidos en el equipo. Se venden por separado.

**ACCESORIOS
CATÁLOGO Y LISTA DE PARTES
KMCU002, KIT DE REJA PARA UN TIMÓN
DE CULTIVADORA**



REF.	No. PARTE	DESCRIPCIÓN	CANT./MODELO KMCU002
1	4370-3529-00	REJA CU-139112, 1/4"X12"X15"	1
2	4210-1210-11	TORN. ARADO 7/16 X 3-11 UNC GMAQ.	2
3	4250-1022-01	RONDANA DE PRESIÓN 7/16	2
4	4220-1006-01	TUERCA 7/16-14 UNC	2

NOTA: Los accesorios no vienen incluidos en el equipo. Se venden por separado.

MANUAL DE PARTES



*Cualquier duda o solicitud de refacción,
contacta a tu distribuidor autorizado más cercano.*