

40	4360-0032-00	R00	RESORTE TENSION ØINT0.750 ØAL0.125 L7.00	2
39	4250-1032-01	R00	RONDANA DE PRESION 3/4	2
38	4210-5276-01	R00	TORN HEX 1/2 X 4-13UNC G5	16
37	4270-1004-01	R00	SEGURO "R" 1/8 DIA.	4
36	4260-1096-01		CHAVETA DE 3/16 X 1 1/2	12
35	4220-1018-01	R00	TUERCA HEX. 1" 8 UNC	1
34	4210-5134-01	R00	TORNILLO HEX. 3/8 X 1 -16 UNC	4
33	4220-1014-01	R00	TUERCA HEX. 3/4 - 10 UNC	2
32	4270-2040-01	R00	SEGURO AGRICOLA DE 3/8	4
31	4250-1024-01	R00	RONDANA DE PRESION DE 1/2"	30
30	4240-1028-01	R00	RONDANA PLANA 3/4"	8
29	4220-1008-01	R00	TUERCA 1/2 - 13 UNC	30
28	4210-5376-01	R00	TORN. HEX. 5/8 X 2 - 11 UNC G5	4
27	CN09060003C	R01	PERNO DEL PSE	1
26	CN07110001C	R00	PERNO DE ENGANCHE SUPERIOR	1
25	CP01014000C	R00	CONTRA DE MORDAZA	7
24	CP01021505C	R00	PIVOTE CORTO	2
23	CP01021106C	R00	PLACA ABRAZADERA	1
22	CP01020202C	R00	CONTRA DE MORDAZA	4
21	CP01020006C	R00	ROLILLO PARA HULE	2
20	CP01020004C	R01	PERNO INFERIOR	2
19	CP01020003C	R00	SEPARADOR	2
18	CP01020001C	R00	SOPORTE DE PLASTICO	2
17	CP01010101A	R00	EJE PARA GIRO DE ROLLO	1
16	CP01021800A	R00	TIMON Y REJA CUBRIDORA	2
15	CP01021700W	R00	SUJETADOR DE ROLLO	2
14	CP01021600W	R00	PERNO DE ENGANCHE INFERIOR	2
13	CP01021500W	R00	TENSOR DE RODILLO	2
12	CP01021400A	R00	LLANTA	2
11	CP01021300A	R00	TIMON IZQUIERDO	1
10	CP01021200A	R00	TIMON DERECHO	1
9	CP01021100A	R00	ENSAMBLE GUIA DE CINTILLA	1
8	CP01021000W	R00	SOPORTE GUIA DE CINTILLA	1
7	CP01020900A	R00	APLICADOR DE CINTILLA	1
6	CP01020800A	R01	RUEDA DER. PISADORA DE PLASTICO	1
5	CP01020700A	R01	RUEDA IZQ. PISADORA DE PLASTICO	1
4	CP01020300W	R00	SOPORTE DE BARRA	4
3	CP01020200W	R01	SOPORTE PARA DISCOS	2
2	CP01020103W	R00	PTR CHASIS	1
1	CP01020100W	R00	ENGANCHE	1
REF.	N. PARTE	REV	DESCRIPCION	CANT.

TECNOMEC AGRICOLA S.A. DE C.V.

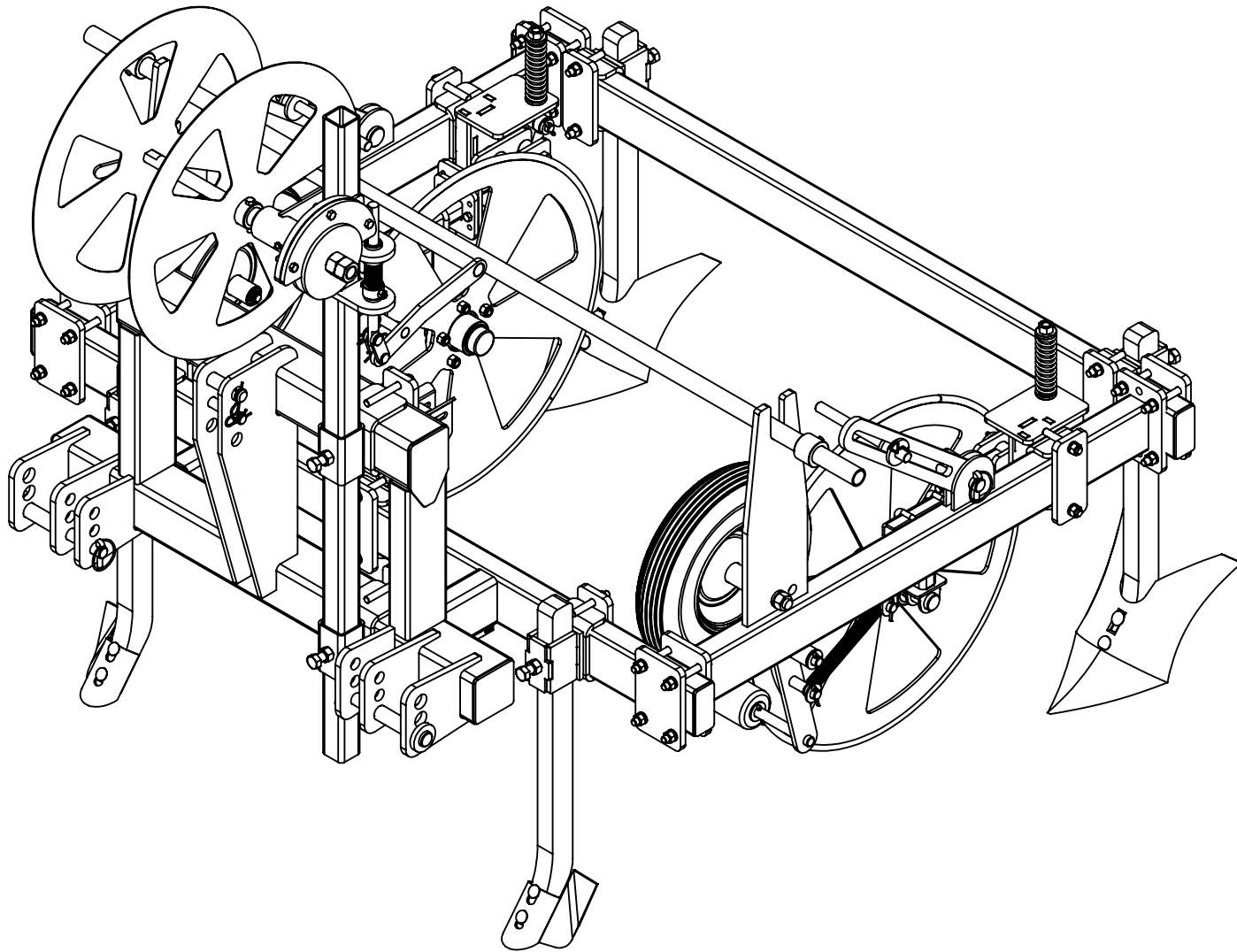
LA INFORMACION CONTENIDA EN ESTE DIBUJO ES PROPIEDAD EXCLUSIVA DE TECNOMEC AGRICOLA S.A. DE C.V. CUALQUIER REPRODUCCION TOTAL O PARCIAL, SIN EL PERMISO POR ESCRITO DE TECNOMEC AGRICOLA S.A. DE C.V., ESTA PROHIBIDA.

DESCRIPCION
ACOLCHADORA PARA INVERNADERO

N. PARTE
B CP01020000A R01

TOLERANCIAS NO ESPECIFICADAS	MAT./PROD. VARIOS	
COTAS EN PULGADAS	PESO: 818.063 kg	SUP.: 25226.832 m²
.X ±0.060	TRATAMIENTO: -	ACABADO: -
.XX ±0.030	ESCALA: 1:14	HOJA: 1 DE 2
.XXX ±0.010	DISEÑADO POR: J. CASTAÑEDA	
FRACCIONES ±1/16		
ANGULOS ±1°		

R01	14/02/2019	CP017	SE AGREGAN	L. CAMILO RUIZ	ING. J. RAMÓN PEREIDA
R00	06/06/2018	-	PRIMERA EMISION	ING. L. CAMILO RUIZ	ING. J. RAMÓN PEREIDA
REV.	FECHA	CAMBIO	DESCRIPCION	HECHO POR	APROBADO POR



R01	14/02/2019	CP017	SE AGREGAN	L. CAMILO RUIZ	ING. J. RAMÓN PEREIDA
R00	04/04/2018	-	PRIMERA EMISION	ING. L. CAMILO RUIZ	ING. J. RAMÓN PEREIDA
REV.	FECHA	CAMBIO	DESCRIPCION	HECHO POR	APROBADO POR

TOLERANCIAS NO ESPECIFICADAS	MAT./PROD. VARIOS	
COTAS EN PULGADAS	PESO: 818.063 kg SUP.: 25226.832 m²	
X ±0.060	TRATAMIENTO: -	ACABADO: -
XX ±0.030	ESCALA: 1:12 HOJA: 2 DE 2	
XXX ±0.010	DISEÑADO POR: J. CASTAÑEDA	
FRACCIONES ±1/16		
ANGULOS ±1°		

TECNOMEC AGRICOLA S.A. DE C.V.	
LA INFORMACION CONTENIDA EN ESTE DIBUJO ES PROPIEDAD EXCLUSIVA DE TECNOMEC AGRICOLA S.A. DE C.V. CUALQUIER REPRODUCCION TOTAL O PARCIAL, SIN EL PERMISO POR ESCRITO DE TECNOMEC AGRICOLA S.A. DE C.V., ESTA PROHIBIDA.	
DESCRIPCION ACOLCHADORA PARA INVERNADERO	
A	N. PARTE CP01020000A
R01	